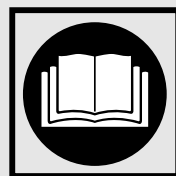
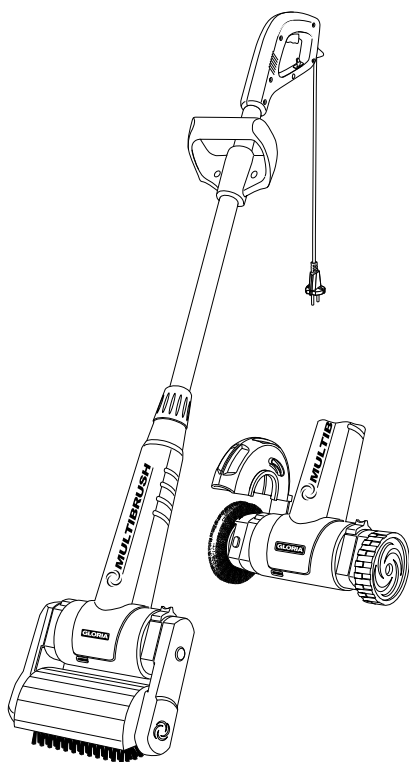


GLORIA®

Geräte für Haus und Garten



MultiBrush



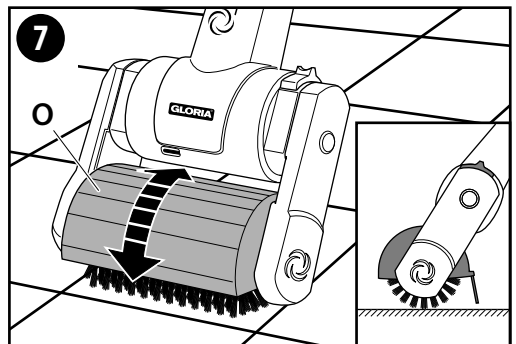
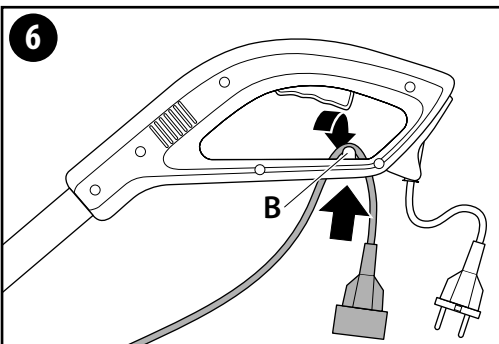
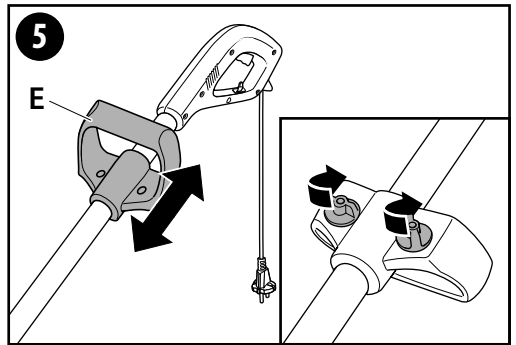
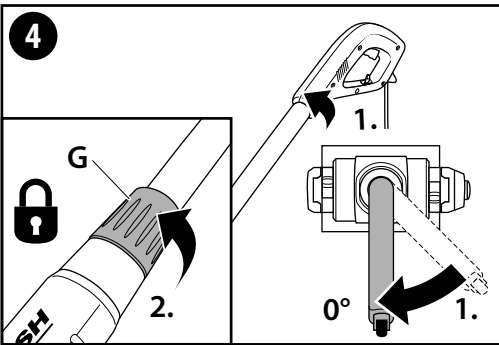
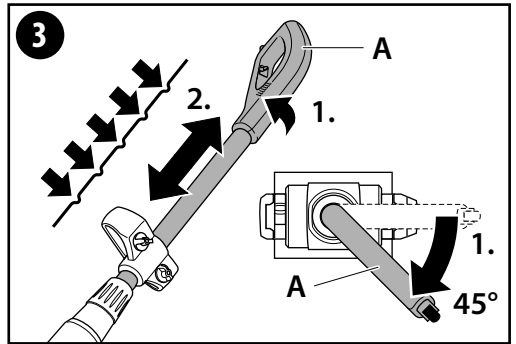
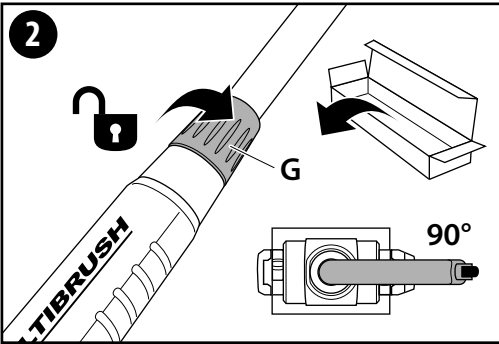
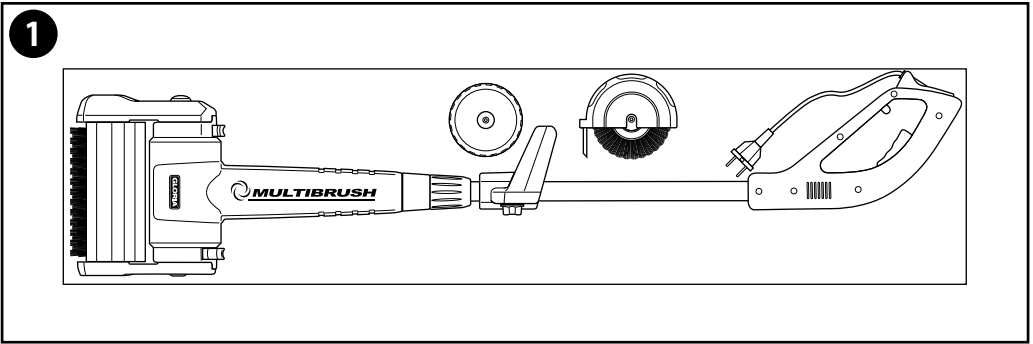
- DE Betriebsanleitung 6 - 18**
Originalbetriebsanleitung
- GB User manual 19 - 30**
- FR Mode d'emploi 31 - 43**
- NL Gebruiksaanwijzing .. 44 - 55**

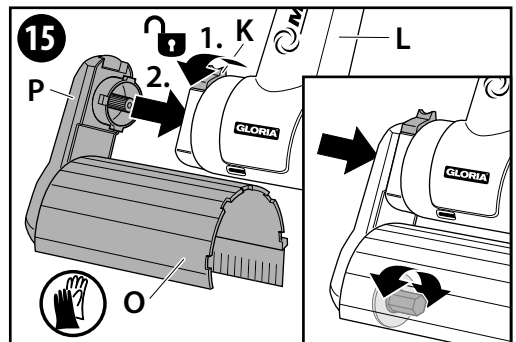
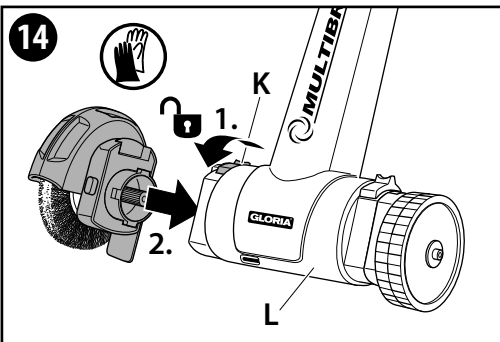
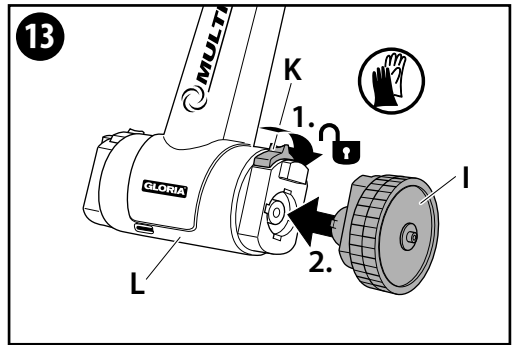
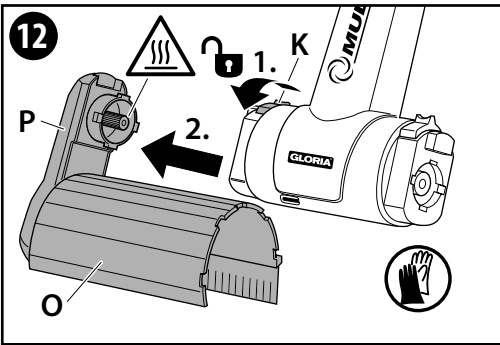
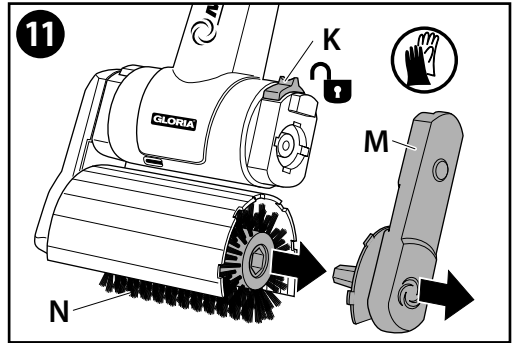
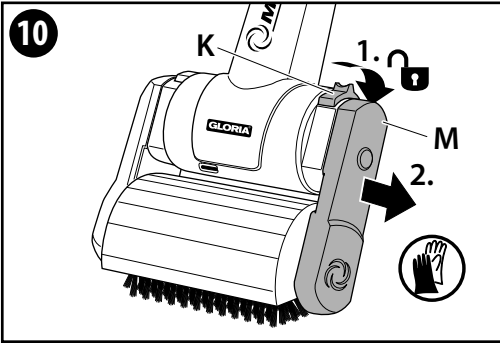
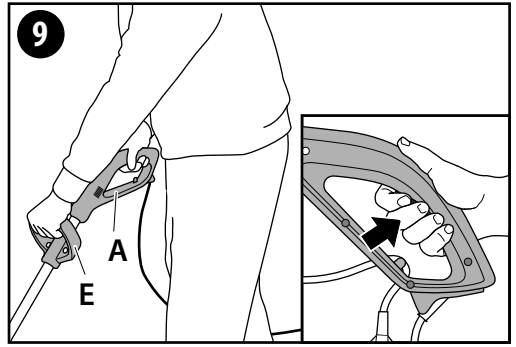
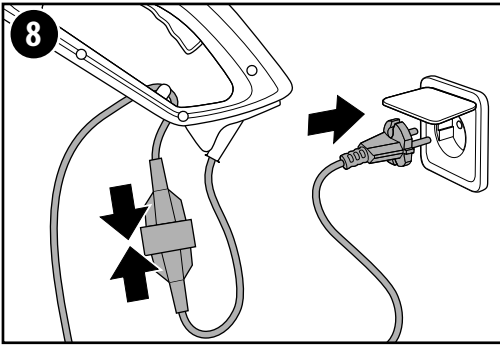
200615

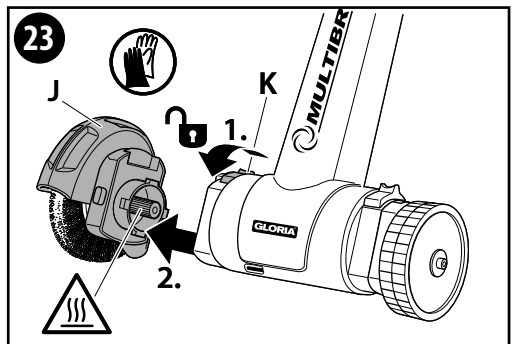
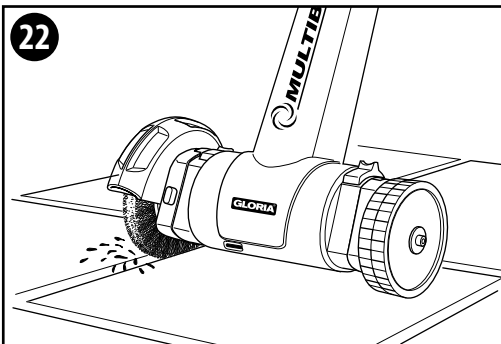
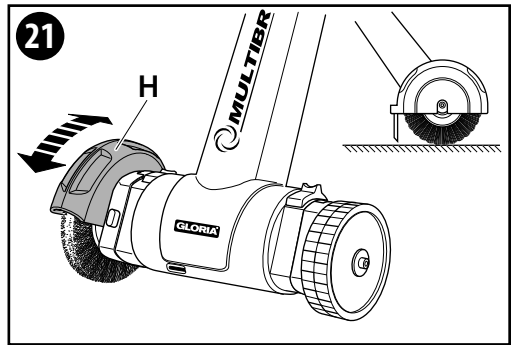
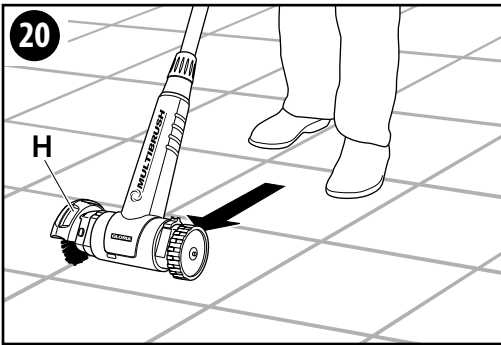
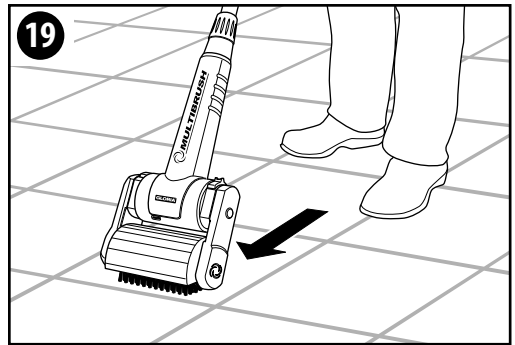
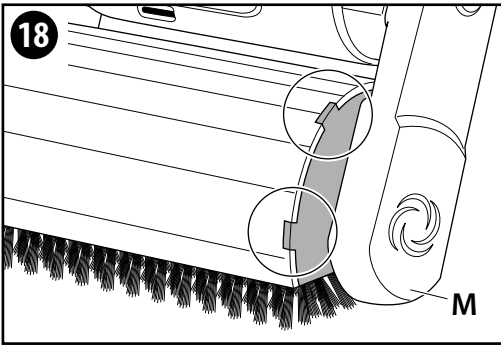
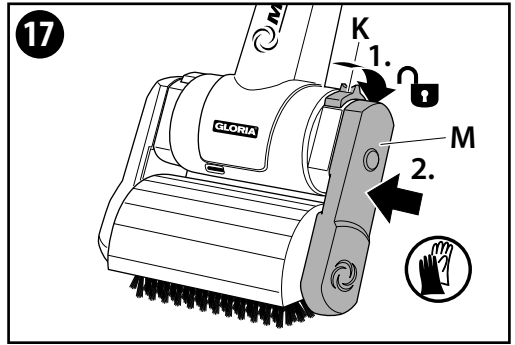
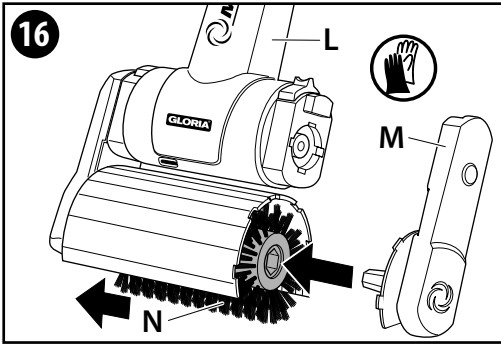
978096-00

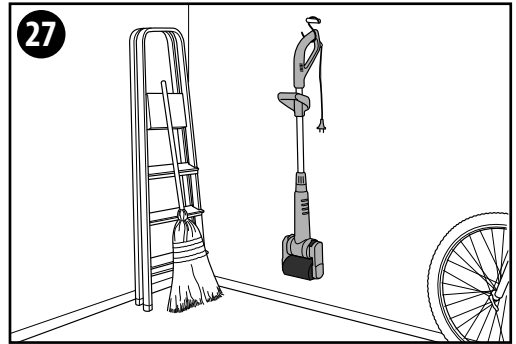
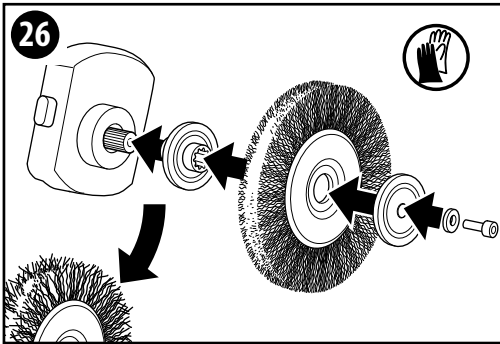
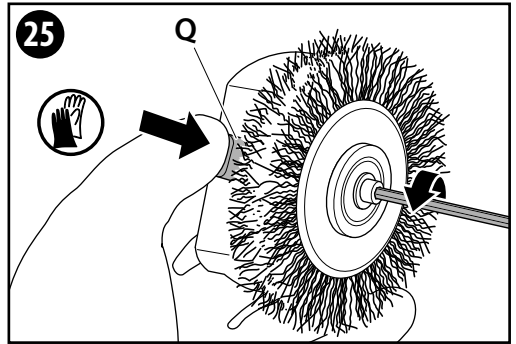
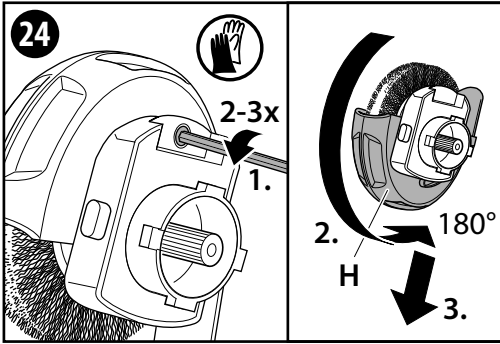


www.gloriagarten.de









INHALTSVERZEICHNIS

DE

1	Allgemeine Informationen zu dieser Bedienungsanleitung	6
1.1	Symbolik auf dem Gerät sowie in der Betriebsanleitung	6
1.2	Warnhinweise	7
1.3	Bestimmungsgemäße Verwendung	7
1.4	Vernünftigerweise vorhersehbare Fehlanwendung	8
1.5	Restgefahren	8
1.6	Haftungsbeschränkung	8
2	Zu Ihrer Sicherheit	8
2.1	Grundlegende Sicherheitshinweise	8
2.2	Sicherheitshinweise beim Anschluß des Gerätes	9
2.3	Sicherheitshinweise bei der Bedienung des Gerätes	9
3	Bevor das Gerät benutzt werden kann	11
3.1	Anlieferungszustand	11
3.2	Geräteelemente	11
4	Technische Daten	12
5	Montage	12
6	Inbetriebnahme	12
6.1	Betrieb	13
6.1.2	Montage der Bürstenwerkzeuge	13
6.1.3	Anwendung mit Flächenbürste auf groben Oberflächenstrukturen	15
6.1.4	Anwendung mit Flächenbürste auf Holzbelägen	15
6.1.5	Anwendung und Auswechslung der Fugenbürste	16
6.2	Benutzerhinweise	16
6.3	Fugenbürste auswechseln	16
7	Außerbetriebnahme & Lagerung	17
7.1	Außerbetriebnahme	17
7.2	Lagerung	17
8	Wartung & Reinigung	17
8.1	Reinigung	17
8.2	Verschleiß der Bürsten	18
9	Entsorgung & Rechtliches	18
9.1	Umweltschutz & Geräteentsorgung	18
9.2	Entsorgung der Verpackung	18

1 Allgemeine Informationen zu dieser Bedienungsanleitung

Diese Bedienungsanleitung ist Bestandteil des GLORIA Gerätes und muss ständig am oder in der Nähe des Gerätes verfügbar sein.

Die Bedienungsanleitung vermittelt Ihnen wichtige Hinweise und Informationen, die zur sicheren Benutzung des Gerätes erforderlich sind!

Die Bedienungsanleitung muss von jeder Person, die mit der Bedienung / Nutzung / Wartung des Gerätes beauftragt ist, vollständig gelesen werden.

Die Bedienungsanleitung aufbewahren und an Nachbesitzer weitergeben!

Alle Warnhinweise dienen stets auch Ihrer persönlichen Sicherheit!

1.1 Symbolik auf dem Gerät sowie in der Anleitung



VORSICHT!



Nicht berühren!
Verbrennungsgefahr
durch heiße Oberflächen!



Vor Regen und
Nässe schützen!



Einzugs-
gefahr!



Betriebsanleitung
lesen!



Warnung vor heißen
Oberflächen!



Schutzbrille tragen!



Schutzhandschuhe
tragen!



Sicherheitsschuhe
tragen!



Nicht untergreifen!



Abstand halten!
Gefahr von umher-
fliegenden Teilen!



Nicht kippen!



Entsorgung von
Elektro- und Elektro-
nik-Altgeräten
NICHT über den
normalen Hausmüll.



Umweltgerecht
Entsorgung!



Recyclebare Verpa-
ckungsmaterialien!

1.2 Warnhinweise

WARNUNG

Ein Warnhinweis dieser Gefahrenstufe kennzeichnet eine drohende gefährliche Situation. Befolgen Sie zu diesem Warnhinweis die Anweisungen, um Lebensgefahr oder schwerste Verletzungen zu vermeiden.

VORSICHT

Ein Warnhinweis dieser Gefahrenstufe kennzeichnet eine mögliche gefährliche Situation, die, wenn Sie nicht vermieden wird, möglicherweise zu Verletzungen führen kann. Befolgen Sie zu diesem Warnhinweis die Anweisungen um die Gefahr von Verletzungen zu vermeiden.

ACHTUNG

Ein Warnhinweis dieser Gefahrenstufe kennzeichnet eine mögliche Gefahr die, wenn diese nicht vermieden wird, möglicherweise zu einem Sachschaden führen kann.

Befolgen Sie zu diesem Warnhinweis die Anweisungen um Sachschäden zu vermeiden.

HINWEIS!

Ein Hinweis kennzeichnet zusätzliche Informationen oder Abbildungen, die Ihnen die Bedienung und das Verständnis für das Gerät erleichtern sollen.

1.3 Bestimmungsgemäße Verwendung

Dieses GLORIA-Gerät ist für die private Nutzung im Haus, im Hofaußenbereich sowie auf befestigten Flächen im Hobbygarten geeignet.

Die Einhaltung der beigelegten Bedienungsanleitung ist Voraussetzung für den ordnungsgemäßen Gebrauch des Gerätes. Die Bedienungsanleitung enthält auch die Betriebs-, Wartungs- und Instandhaltungsbedingungen.

Das Gerät dient ausschließlich als handgeführtes Reinigungs- und Pflegegerät für Fugen und Flächenreinigung an und zwischen Belägen im Aussenbereich wie z. B. Steinplatten, Fliesen, Pflastersteine, Holzbeläge.

DE

▲ VORSICHT! GEFAHR DURCH NICHT BESTIMMUNGSGEMÄSSE VERWENDUNG!

Von dem Gerät können bei nicht bestimmungsgemäßer Verwendung Gefahren ausgehen. Beachten Sie daher nachfolgende Sicherheitshinweise:

- **Verwenden Sie das Gerät ausschließlich bestimmungsgemäß.**
- **Beachten Sie alle Hinweise und Informationen in der Bedienungsanleitung.**

1.4 Vernünftigerweise vorhersehbare Fehlanwendung

Das Gerät ist **nicht** geeignet für die horizontale Benutzung (Hauswände), Überkopfarbeit (Decken), für ungeeignete Boden- oder Fugenmaterialien oder für andere, als die angegebenen Verwendungsbereiche. Das Gerät ist nicht bei nasser Witterung, Regen sowie nicht im/unter Wasser zu verwenden. Eigenmächtige Veränderungen am Gerät oder nicht bestimmungsgemäße Verwendung schließen eine Haftung des Herstellers für daraus resultierende Schäden aus.

1.5 Restgefahren

Dieses Gerät entspricht den anerkannten Regeln der Technik und den einschlägigen Sicherheitsbestimmungen! Dennoch können bei der Benutzung des Gerätes:

- Gefahr für Leib und Leben des Bedieners oder anderer Personen entstehen.
- Beeinträchtigungen an dem Gerät entstehen.
- Beeinträchtigungen an anderen Sachwerten entstehen.

1.6 Haftungsbeschränkung

Wir weisen ausdrücklich darauf hin, dass wir nach dem Produkthaftungsgesetz nicht für durch unser Gerät hervorgerufene Schäden einzustehen haben, sofern diese durch Nichtbeachtung der Bedienungsanleitung, nicht bestimmungsgemäße Verwendung, unsachgemäße Reparatur verursacht oder bei einem Teilaustausch nicht Original-Teile verwendet werden und die Reparatur nicht vom Kundenservice oder dem autorisierten Fachmann durchgeführt worden sind. Dieses gilt auch für Zubehörteile.

2 Zu Ihrer Sicherheit

In diesem Kapitel erhalten Sie wichtige Warn- und Sicherheitshinweise, die Sie beim Umgang und der Nutzung des Gerätes zwingend beachten müssen.

2.1 Grundlegende Sicherheitshinweise

Beachten Sie die nachfolgenden grundlegenden Sicherheitshinweise für einen sicheren Umgang sowie eine sichere Nutzung des Gerätes:



- **Reparaturen an Geräten für Haus und Garten sind nur durch die Servicestellen durchzuführen. Ersatzteile sollten Sie bei Ihrem Fachhändler bestellen. Soweit nicht vorrätig, besorgt er diese schnellstens.**
- **Dieses Gerät entspricht den anerkannten Regeln der Technik sowie den einschlägigen Sicherheitsbestimmungen!**
- **Dieses Gerät kann von Kindern ab 16 Jahren und darüber sowie von Personen mit verringerten physischen, sensorischen oder mentalen Fähigkeiten oder Mangel an Erfahrung und Wissen benutzt werden,**

wenn sie beaufsichtigt oder bezüglich des sicheren Gebrauchs des Gerätes unterwiesen wurden und die daraus resultierenden Gefahren verstehen. Kinder dürfen nicht mit dem Gerät spielen. Reinigung und Benutzer-Wartung dürfen nicht von Kindern ohne Beaufsichtigung durchgeführt werden.

- Dieses Gerät darf bei Müdigkeit, Krankheit oder unter Einfluss von Alkohol oder anderen Drogen oder Medikamenten nicht benutzt werden.
- Das Gerät nicht unbeaufsichtigt lassen, solange es in Betrieb ist.
- Gerät vor langer Sonneneinstrahlung und Frost schützen.
- Um Schäden und Gefahren durch nicht ordnungsgemäßen Gebrauch zu vermeiden, müssen Sie die Bedienungsanleitung beachten und sorgfältig aufbewahren!
- Tragen Sie während des Reinigens geeignete Arbeitskleidung wie festes Schuhwerk, Schutzbrille, lange Hosen und ggf. Handschuhe. Arbeiten Sie nicht barfuß oder in leichten Sandalen.
- Bei Weitergabe des Gerätes an andere Personen ist auch die Bedienungsanleitung mit zu übergeben!
- Verwenden Sie für das Gerät nur die GLORIA Original-Ersatz- und Zubehörteile. Verwenden Sie niemals abgenutzte, veränderte oder defekte Ersatz-/ Zubehörteile!

2.2 Sicherheitshinweise beim Anschluss des Gerätes

WARNUNG! LEBENSGEFAHR DURCH STROMSCHLAG!

Beim Kontakt mit unter Spannung stehenden Leitungen oder Bauteilen besteht Lebensgefahr! Beachten Sie daher nachfolgende Sicherheitshinweise:

- Bei Beschädigung des Netzkabels darf dieses nur durch eine vom Hersteller benannte Reparaturwerkstatt ersetzt werden, um eine Gefährdung zu vermeiden! Bitte

wenden Sie sich an den Hersteller oder seinen Kundendienst.

- Die Netzspannung muss mit der Spannungsangabe (V) auf dem Gerät übereinstimmen!
- Das Gerät nur an Wechselstrom, an eine Schutzkontaktsteckdose anschließen.
- Bei Verwendung eines Verlängerungskabels nur ein geerdetes Kabel für den Außenbereich mit einem Leiterquerschnitt von mind. 1,5 mm² benutzen!
- Einen zusätzlichen Schutz bietet der Einbau einer Fehlerstrom-Schutteinrichtung mit einem Nennauslösestrom von nicht mehr als 30 mA in der Hausinstallation. Fragen Sie Ihren Elektroinstallateur!
- Der Netzstecker ist zu ziehen:
 - bei Störungen während des Betriebes
 - vor jeder Reinigung
 - nach dem Gebrauch

2.3 Sicherheitshinweise bei der Bedienung des Gerätes

WARNUNG! LEBENSGEFAHR DURCH STROMSCHLAG!

Kommt das unter Spannung stehende Gerät mit Wasser in Kontakt besteht Lebensgefahr! Beachten Sie daher nachfolgende Sicherheitshinweise:

- Das Gerät nicht mit nassen Händen benutzen.
- Das Gerät nicht in Wasser tauchen oder mit Wasser abspritzen bzw. reinigen. Das Gerät muss vor übermäßiger Nässe geschützt werden. Sollte das Gerät dennoch einmal ins Wasser fallen, sofort den Netzstecker ziehen. Keinesfalls ins Wasser greifen, wenn das Gerät noch angeschlossen ist!
- NIEMALS mit dem Gerät über das Verlängerungskabel fahren!



**⚠ VORSICHT! VERBREN-
NUNGSGEFAHR DURCH
HEISSE GERÄTETEILE!**

Teile des Gerätes können während des Gebrauchs heiß werden und zu möglichen Verbrennungen führen. Beachten Sie daher nachfolgende Sicherheitshinweise:

- Tragen Sie Schutzhandschuhe bei Montage- und Reinigungsarbeiten!

Beachten Sie die nachfolgenden Sicherheitsvorkehrungen um Verletzungen und Sachschäden durch Missbrauch und unsicheren Umgang mit dem Produkt zu vermeiden. Ein Missbrauch kann **VERLETZUNGEN** zur Folge haben.

**⚠ VORSICHT! VERLETZUNGS-
FAHR BEI DER BEDIENUNG!**

- Verwenden Sie das Gerät bestimmungsgemäß! Arbeiten Sie nur im angegebenen Leistungsbereich.
- Vor jeder Inbetriebnahme das Gerät auf einwandfreien Zustand kontrollieren, es darf nicht in Betrieb genommen werden, wenn:
 - die Sicherheitsvorrichtungen (Einschalttaster, Sicherheitsabdeckungen) und / oder die Bürsten beschädigt oder abgenutzt sind.
 - das Gerät sichtbare Schäden aufweist.
 - das Gerät einmal heruntergefallen sein sollte.
 - wenn sich Fremdkörper um die Antriebswelle gewickel haben.

Setzen Sie niemals Sicherheitsvorrichtungen außer Kraft.

- Gehen Sie die Fläche, die Sie reinigen wollen vorher ab, um Schäden am Gerät oder an Lebewesen/Gegenständen zu vermeiden. Steine, Holzstücke, Drähte oder ähnliches sowie andere Fremdkörper sind zu entfernen. Gegenstände, die das Bürstenwerkzeug erfasst, können unkontrolliert herausgeschleudert werden. Halten Sie Dritte aus dem Gefahrenbereich fern. Um Verletzungen zu vermeiden, achten Sie auf die Sicherheit im Arbeitsbereich.

- Das Gerät niemals an Hauswänden oder ähnlichem benutzen sondern immer nur vertikal arbeiten so das die Bürsten auf den Boden zeigen.
- Achten Sie darauf, dass die Lüftungsschlitze frei von Schmutz sind.

**⚠ VORSICHT! VERLETZUNGS-
GEFAHR DURCH ROTIEREN-
DES BÜRSTENWERKZEUG!**



- Starten Sie das Gerät niemals im gekippten Zustand!
- Hände und Füße niemals in die Nähe des rotierenden Bürstenwerkzeuges bringen! Achten Sie auf ausreichenden Abstand der Hände und Füße zu dem Bürstenwerkzeug. Bürstenwerkzeuge laufen nach.

- Heben Sie oder tragen Sie niemals das Gerät mit laufendem Motor! Wenn Sie das Gerät zur Arbeitsfläche hin- und wieder wegtransportieren bzw. das Gerät ankippen müssen, stellen Sie den Motor ab und ziehen Sie den Netzstecker.
- Entfernen Sie niemals die mitgelieferten Schutzhauben.

**⚠ VORSICHT! VERLETZUNGS-
GEFAHR DURCH UMH-
FLIEGENDE TEILE!**



- Starten oder betätigen Sie das Gerät nicht, wenn sich Dritte im Gefahrenbereich aufhalten.
- Starten oder betätigen Sie das Gerät wie in der Betriebsanleitung beschrieben.
- Der Sicherheits-Einschalttaster darf niemals fixiert bzw. kurzgeschlossen werden.
- Reinigen Sie nur bei Tageslicht oder mit ausreichender künstlicher Beleuchtung.
- Benutzen Sie das Gerät niemals bei Regen.

- Reinigen Sie niemals wenn Personen, besonders Kinder oder Tiere, in der Nähe sind!
- Achten Sie beim Arbeiten immer auf sicheren und festen Stand.
- Führen Sie das Gerät nur im Schritttempo.

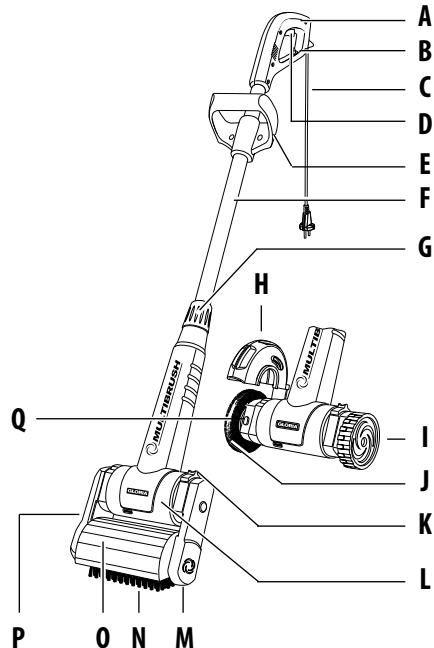
⚠ VORSICHT! VERLETZUNGS-GEFAHR DURCH UNBEABSICHTIGTES EINSCHALTEN!

Unbeabsichtigtes Einschalten kann zu Verletzungen führen. Um dies zu vermeiden ziehen Sie den Netzstecker wenn:

- Sie das Gerät unbeaufsichtigt stehen lassen.
- Sie das Gerät warten, prüfen oder reinigen.
- das Gerät Betriebsstörungen aufweist.

3.2 Geräteelemente

- A Ergonomischer Handgriff
- B Zugentlastung
- C Netzkabel
- D Ein-/Aus-Sicherheitstaster
- E Zusatzgriff
- F Teleskoprohr
- G Verschraubung Teleskoprohr
- H Schutzhaube Fugenbürste
- I Führungsrads
- J Fugenbürsteneinheit
- K Verriegelung (2 x links/rechts)
- L Motor-/Getriebeeinheit
- M Führungsarm (abnehmbar)
- N Flächenbürste
- O Verstellbare Schutzhaube
- P Antriebsarm (abnehmbar)
- Q Arretiertaster



3 Bevor das Gerät benutzt werden kann

In diesem Kapitel erhalten Sie Informationen über den Anlieferungszustand.

3.1 Anlieferungszustand

Das Gerät wird standardmäßig wie folgt ausgeliefert:

- Gerät mit Teleskoprohr fertig montiert
- 2. Handgriff am Teleskoprohr
- Flächenbürste mit Schutzhaube
- Fugenbürste mit Schutzhaube
- 1 x Bedienungsanleitung und Produktinformationen

Etwaige Werkzeuge liegen einzeln verpackt bei.



4 Technische Daten

MultiBrush

Spannung:	230 VAC ~ / 50/60 Hz
Leistung:	500 Watt
Drehzahl an der Fugenbürste:	1600 min ⁻¹
Drehzahl an der Flächenbürste:	1100 min ⁻¹
Maße	
Gerätebreite:	Flächenbürste 24,0 cm // Fugenbürste 28 cm
Gerätehöhe (min):	Flächenbürste 1,15 m // Fugenbürste 1,04 m
Gerätehöhe (max):	Flächenbürste 1,35 m // Fugenbürste 1,24 m
Gerätegewicht mit Fugenbürste:	2,9 kg
Gerätegewicht mit Flächenbürste:	3,6 kg
Hand-Arm Vibrationswert:	< 3,1 m/s ² (+/- 1,5 m/s ²)
Schalldruckpegel L _{PA} :	77 dB
Schallleistungspegel L _{WA} :	90 dB
Schutzklasse:	II


5 Montage


Abbildungen 1 - 5

HINWEIS!

- 1 Ihr Gerät wird mit der Flächenbürste fertig montiert angeliefert. Lose beigelegte Teile müssen beim Arbeiten mit der Fugenbürste entsprechend montiert werden.
 - Nach der Entnahme aus der Verpackung, Verschraubung (G) lösen 2. Anschließend Handgriff (A) wie in Abbildung 3 um 45° drehen und gemäß den Abbildungen die Länge des Teleskoprohrs (F) entsprechend Ihre Arbeitshöhe einstellen. Es sind 5 arretierbare Stufen möglich.
- 4 In der gewählten Stufe Handgriff (A) um weitere 45° drehen und Höhe des Teleskoprohr (F) mit der Verschraubung (G) handfest anziehen.
 - Da das Gerät immer mit 2 Händen geführt und betrieben werden sollte, stellen Sie den Zusatzgriff (E) gemäß der Abbildung 5 in der Höhe ein und schrauben Sie diesen fest.

6 Inbetriebnahme

 **WARNUNG! BEACHTEN SIE VOR DER INBETRIEBNAHME KAPITEL 2 "ZU IHRER SICHERHEIT".**

 **ACHTUNG! Durch unsachgemäßen Gebrauch des Gerätes können Sachschäden entstehen! Beachten Sie daher die nachfolgenden Sicherheitshinweise:**

- Reinigen Sie die Walzen- /Fugenbürste (N/J) vor jedem Reinigungsvorgang.
- Die Luftansaugöffnungen an der Motor-/Getriebeeinheit (L) dürfen nicht verstopft oder abgedeckt sein.
- Prüfen Sie an einer kleinen, wenn möglich unsichtbaren Stelle, ob Ihr zu reinigender Boden durch die Bürstentätigkeit nicht beschädigt wird.
- Das Gerät nicht zu lange an einer Stelle benutzen, immer im Schritttempo führen.

6.1 Betrieb

Abbildungen 6 - 9

- 6 Schieben Sie die Schlaufe des Verlängerungskabels in die dafür vorgesehene Zugentlastung (B) im Handgriff (A) und fixieren Sie diese in dem dafür vorgesehenen Steg.

HINWEIS!

- Die Leistung des Gerätes kann sich verschlechtern, wenn unnötig lange Verlängerungskabel (> 25 m) eingesetzt werden.
 - Bei der Benutzung von Kabeltrommeln, Kabel ganz abrollen.
 - Der Leitungsquerschnitt der verwendeten Kabel muss 1,5 mm² betragen.
- 7 Setzen Sie das Gerät immer parallel auf den zu reinigenden Boden auf. Stellen Sie den für sich angenehmsten aber auch effektivsten Arbeitswinkel fest und stellen Sie danach die in 5 Stufen rastbare Schutzhaube (O) so ein, dass die Gummilippe knapp über dem Boden ist.
- Vergewissern Sie sich, dass die zu reinigende Fläche frei von Gegenständen wie z. B. Steine, Schrauben etc. ist, die hochgeschleudert werden könnten.
- 8 Schließen Sie das Gerät mit einem Verlängerungskabel an eine Steckdose (230 V Wechselstrom) an.

VORSICHT! VERLETZUNGSGEFAHR DURCH ROTIERENDES BÜRSTENWERKZEUG!

- Starten Sie das Gerät niemals im gekippten Zustand!
- Starten oder betätigen Sie das Gerät nicht, wenn sich Dritte im Gefahrenbereich aufhalten.
- Hände und Füße niemals in die Nähe des rotierenden Bürstenwerkzeuges bringen!

- Reinigen Sie niemals wenn Personen, besonders Kinder, oder Tiere in der Nähe sind!
- Benutzen Sie das Gerät nie bei Regen.

- 9 Halten Sie das Gerät am Handgriff (A) sowie am Zusatzgriff (E) gut fest und schalten Sie das Gerät ein, indem Sie den Ein-/Aus-Sicherheitstaster (D) im Handgriff (A) betätigen und halten.
- Bei Arbeitsunterbrechungen oder Gefahr, Ein-/Aus-Sicherheitstaster (D) sofort loslassen.

10

6.1.2 Montage der Bürstenwerkzeuge

Abbildungen 10 - 18



VORSICHT! VERBRENNUNGSGEFAHR DURCH HEISSE GERÄTETEILE!






Bei der Montage oder Umbauarbeiten können die Antriebsteile des Gerätes oder Komponenten noch sehr heiß sein und zu möglichen Verbrennungen führen.

Beachten Sie daher nachfolgende Sicherheitshinweise:





- Tragen Sie Schutzhandschuhe bei der Montage!

Demontage Flächenbürste mit anschließender Montage der Fugenbürste

- Schalten Sie das Gerät aus und trennen Sie das Netzkabel (C) vom Strom.
- 10 Öffnen Sie die Verriegelung (K) vom Führungsarm (M), wie in der Abbildung gezeigt.

- 11** Entnehmen Sie bei betätigter Verriegelung (**K**) den Führungssarm (**M**) und anschliessend die Flächenbürste (**N**).
- 12** Öffnen Sie nun die Verriegelung (**K**)  vom Antriebsarm (**P**), wie in der Abbildung gezeigt und entnehmen Sie bei betätigter Verriegelung (**K**) den Antriebsarm (**P**) mit der Schutzhaube (**O**).
- Die Flächenbürste ist nun erfolgreich demontiert.
- 13** Stecken Sie das Führungsrad (**I**), wie in der Abbildung gezeigt, auf die Führungsseite der Motor-/Getriebeeinheit (**L**). Schieben Sie nun die Verriegelung (**K**) in die geöffnete Stellung , halten Sie diese und drücken Sie das Führungsrad (**I**) weiter auf die Aufnahme- welle bis zum Anschlag. Lassen Sie die federunterstützte Verriegelung (**K**) los. Das Führungsrad (**I**) ist arretiert wenn die Verriegelung selbstständig in die Ausgangslage zurückkehrt .
- 14** Stecken Sie die fertig montierte Fugenbürsteneinheit wie in der Abbildung gezeigt auf die Antriebsseite der Motor-/Getriebeeinheit (**L**). Schieben Sie die Verriegelung (**K**) in die geöffnete Stellung , halten Sie diese und drücken Sie die Fugenbürsteneinheit weiter bis zum Anschlag in die Antriebswelle. Lassen Sie die federunterstützte Verriegelung (**K**) los, die Fugenbürsteneinheit ist arretiert wenn die Verriegelung selbstständig in die Ausgangslage zurückkehrt .

Demontage Fugenbürste mit anschließender Montage der Flächenbürste

- Demontieren Sie die Fugenbürste gemäß oben beschriebener Handhabung und Funktion.
- 15** Öffnen Sie die Verriegelung (**K**)  vom Antriebsarm (**P**) und stecken Sie bei betätigter Verriegelung (**K**) den Antriebsarm (**P**) mit der Schutzhaube (**O**), wie in der Abbildung gezeigt, auf die Antriebsseite der Motor-/Getriebeeinheit (**L**). Lassen Sie die federunterstützte Verriegelung (**K**) los, der Antriebsarm ist arretiert wenn die Verriegelung selbstständig in die Ausgangslage zurückkehrt .
- i HINWEIS!**
- 15** Sollte sich die Antriebseinheit (**P**) nicht auf die Antriebswelle schieben lassen, greifen Sie unter die Schutzhaube (**O**) und drehen Sie den Antriebssechskant bis sich die Antriebseinheit (**P**) leicht und ohne Gewalt auf die Antriebswelle schieben lässt.
- 16** Stecken Sie die Flächenbürste (**N**) auf den Antriebssechskant und anschließend den Führungssarm (**M**), wie in der Abbildung gezeigt, auf die Führungsseite der Motor-/Getriebeeinheit (**L**).
- 17** Schieben Sie nun die Verriegelung (**K**) in die geöffnete Stellung , halten Sie diese und drücken Sie den Führungssarm (**M**) weiter auf die Aufnahme- welle bis zum Anschlag. Lassen Sie die federunterstützte Verriegelung (**K**) los. Der Führungssarm (**M**) ist arretiert, wenn die Verriegelung selbstständig in die Ausgangslage zurückkehrt .

i HINWEIS!

- 18** Beachten Sie bei der Montage der Flächenbürste darauf, dass das Seitenteil der Schutzhaube am Führungsarm (**M**) formschlüssig mit der Schutzhaube verbunden ist und korrekt abdichtet.

6.1.3 Anwendung mit Flächenbürste auf groben Oberflächenstrukturen wie z. B. Fliesen, Gehwegplatten, Waschbeton, Steinzeug etc.

Abbildung 19

- 19** Setzen Sie das eingeschaltete Gerät parallel auf die zu bearbeitende Fläche auf. Halten Sie das Gerät im Arbeitswinkel und achten Sie darauf, dass die Gummilippe an der Schutzhaube knapp über dem Boden ist. Gehen Sie im gleichmäßigen Schrittempo und schieben Sie das Gerät vor sich her.
- Üben Sie je nach Grad der Verschmutzung leichten bis mittleren Druck auf die Flächenbürste aus, passen Sie Ihr Arbeitstempo dem Verschmutzungsgrad an.

i HINWEIS!

- Arbeiten Sie immer parallel und halten Sie das Gerät vom Körper fern.
- Bei randnahem Arbeiten sollte die schmalere Seite des Gerätes zur Wand zeigen.
- Bei hartnäckiger Verschmutzung können Sie das Gerät an dieser Stelle vorwärts- und rückwärts bewegen (wie ein Schrubber), bis das gewünschte Ergebnis erzielt ist.
- Bei einem hohen Verschmutzungsgrad ist eine Feuchtreinigung ebenso möglich. Benetzen Sie mit einem

Sprühgerät die zu reinigende Fläche mit Wasser oder einem Reinigungsmittel, hierzu eignet sie sehr gut ein GLORIA Sprühgerät. Spülen Sie nach der Feuchtreinigung die Oberfläche mit Wasser ab.

⚠ VORSICHT! VERLETZUNGSGEFAHR DURCH NACHLAUFENDES BÜRSTENWERKZEUG!

- **Heben Sie das Gerät beim Arbeiten im eingeschalteten Zustand nicht vom Boden ab, da dadurch Einzugsgefahr besteht!**

6.1.4 Anwendung mit Flächenbürste auf Holzbelägen (Optional als Zubehör erhältlich)

⚠ ACHTUNG! Durch unsachgemäßen Gebrauch des Gerätes besteht Sachschaden! Beachten Sie daher die nachfolgenden Sicherheitshinweise:

- **Verwenden Sie niemals die harte Flächenbürste mit den schwarzen Borsten für das Reinigen von Holzbelägen, da die harten Borsten die Oberfläche des Holzes angreifen und dadurch das Holz schädigen können.**

i HINWEIS!

- Für das Reinigen von Holzbelägen verwenden Sie die weiche Flächenbürste mit den gelb/schwarzen Borsten. Diese ist im GLORIA Zubehör erhältlich und nicht im Lieferumfang enthalten.
- Montage- und Anwendungshinweise finden Sie in den Produktinformationen der "Flächenbürste für Holzbeläge".



6.1.5 Anwendung und Auswechslung der Fugenbürste

Abbildungen 20 - 22

- 20** Montieren Sie die Fugenbürste wie in Kapitel **6.1.2** beschrieben. Setzen Sie das Gerät parallel mit Führungsrad und Fugenbürste auf die zu bearbeitende Fuge auf. Halten Sie das Gerät im Arbeitswinkel und achten Sie darauf, dass die Gummilippe an der Schutzhaube (**H**) knapp über dem Boden ist.

i HINWEIS!

- 21** Zum Einstellen der Schutzhaube (**H**) drehen Sie die in 7 Stufen rastbare Schutzhaube in die Position wie im oberen Punkt "20" beschrieben.
- 22** Richten Sie die Fugenbürste mittig zur Fuge aus, gehen Sie im gleichmäßigen Schrittempo und schieben Sie das Gerät vor sich her. Passen Sie Ihr Arbeitstempo dem Verschmutzungsgrad an.

i HINWEIS!

- Arbeiten Sie immer entlang der Fuge und halten Sie das Gerät vom Körper fern.
- Bei hartnäckiger Verschmutzung können Sie das Gerät an dieser Stelle vorwärts- und rückwärts bewegen (wie ein Schrubber), bis das gewünschte Ergebnis erzielt ist.

⚠ VORSICHT! VERLETZUNGS-FAHR DURCH NACHLAUFENDES BÜRSTENWERKZEUG!


- **Heben Sie das Gerät beim Arbeiten im eingeschalteten Zustand nicht vom Boden ab, da dadurch Einzugsfahrer besteht!**

6.2 Benutzerhinweise

- Entfernen Sie mit dem Gerät kein nasses Unkraut.
- Reinigen Sie niemals Holzdecks oder Holzterrassen mit der Fugenbürste.
- Reinigen Sie nur Fugen die intakt sind. Beschädigte Fugen bzw. Fugen die Risse aufweisen oder ausgebröckelt sind sollten nicht mit dem Gerät gereinigt werden.
- Spülen Sie nach der Reinigung die gereinigten Flächen gründlich ab.
- Abgenutzte Bürsten bzw. ausgefranste Borsten sollten frühzeitig ersetzt werden.
- Schalten Sie das Gerät aus, bevor Sie mit der nächsten Reinigungsbahn (z.B. Holzdecks) beginnen.

6.3 Fugenbürste auswechseln

Abbildungen 23 - 26

- Schalten Sie das Gerät aus und trennen Sie das Netzkabel (**C**) vom Strom.
 - 23** Öffnen Sie die Verriegelung (**K**)  von der Fugenbürsteneinheit (**J**), wie in der Abbildung gezeigt, und entnehmen Sie die Fugenbürsteneinheit.
 - 24** Schrauben Sie die Innensechskantschraube 2-3 Umdrehungen soweit aus dem Fugenbürstengehäuse, bis sich die Schutzhaube (**H**) problemlos verdrehen und abziehen lässt.
 - 25** Drücken Sie nun den Arretiertaster (**Q**) der die Antriebswelle blockiert und schrauben Sie die Innensechskantschraube, die die Fugenbürste (**J**) fixiert, aus der Antriebswelle. Nehmen Sie die Scheibe von der Fugenbürste.
- ⚠** **ACHTUNG! Durch unsachgemäßen Gebrauch des Gerätes können Sachschäden entstehen! Beachten Sie daher die nachfolgenden Sicherheitshinweise:**

- **Arretiertaster (Q) niemals bei laufender Fugenbürste betätigen.**

26 Ziehen Sie die Fugenbürste (J) von dem Flansch auf der Welle und tauschen Sie diese gegen eine Neue.

- Die Montage erfolgt in umgekehrter Reihenfolge.
- Achten Sie nach der Wartung oder Reinigung darauf, dass alle Schrauben, Bolzen, Muttern und Sicherheitseinrichtungen festsitzen bzw. montiert sind.

7 Außerbetriebnahme & Lagerung

7.1 Außerbetriebnahme

Abbildung 27

- Gerät außer Betrieb nehmen, indem Sie den Ein-/Aus-Sicherheitstaster (D) im Handgriff loslassen.
- Gerät vom Netz trennen.

⚠ VORSICHT! VERLETZUNGSGEFAHR DURCH NACHLAUFENDES BÜRSTENWERKZEUG!

- **Heben Sie das Gerät beim Ausschalten nicht vom Boden ab, da dadurch Einzugsgefahr besteht!**

27 Stellen Sie das Gerät in Arbeitspausen oder nach dem Gebrauch nicht auf die Bürste ab, da dadurch die Borsten Schaden nehmen. Gerät immer hängend oder liegend, wie in der Abbildung gezeigt, abstellen.

7.2 Lagerung

⚠ VORSICHT! Beim Umgang mit dem Gerät können Gefahren auftreten die Sie möglicherweise verletzen. Bewahren Sie daher das Gerät unzugänglich von Kindern auf.

- Gerät von Verschmutzung und Fremdkörpern befreien.
- Gerät hängend, trocken und frostsicher lagern.

8 Wartung & Reinigung



⚠ VORSICHT! VERBURNUNGSGEFAHR DURCH HEISSE GERÄTETEILE!

Bei der Montage oder Umbauarbeiten können die Antriebsteile des Gerätes oder Komponenten noch sehr heiß sein und zu möglichen Verbrennungen führen. Beachten Sie daher nachfolgende Sicherheitshinweise:

- **Tragen Sie Schutzhandschuhe bei der Wartung & Reinigung!**

8.1 Reinigung

⚠ WARNUNG! LEBENSGEFAHR DURCH STROMSCHLAG!

Kommt das unter Spannung stehende Gerät mit Wasser in Kontakt besteht Lebensgefahr! Beachten Sie daher nachfolgende Sicherheitshinweise:

- **Schalten Sie das Gerät aus und trennen Sie das Netzkabel (C) vom Strom.**
- **Das Gerät nicht in Wasser tauchen oder mit Wasser abspritzen bzw. reinigen. Das Gerät muss vor Nässe geschützt werden. Sollte das Gerät dennoch einmal ins Wasser fallen, sofort den Netzstecker ziehen. Keinesfalls ins Wasser greifen, wenn das Gerät noch angeschlossen ist!**
- Schalten Sie das Gerät aus und trennen Sie das Netzkabel (C) vom Strom.

- Reinigen Sie das Gerät von aussen mit einem feuchten Tuch oder einer weichen Bürste. Verwenden Sie keine scharfen oder scheuernden Putzmittel.
- Achten Sie darauf, dass die Lüftungsschlitze frei von Schmutz sind.
- Bei stärkerer Verschmutzung der Walzen- und /oder der Fugenbürsteneinheit demontieren Sie diese zur gründlichen Reinigung (siehe Montage/Demontage wie in Kapitel 6.1.2 beschrieben). Reinigen Sie die Bürsten in Wasser oder mit einem harten Wasserstrahl sowie einer harten Bürste.
- Bei Reparaturen nur Original GLORIA Ersatzteile verwenden.
- Reparaturen nur durch GLORIA Servicestationen durchführen lassen.
- Das Gerät inklusive Zubehör wie z. B. Flächenbürste, Fugenbürste etc. muss einer Sammelstelle für das Recycling zugeführt werden. Die Werkstoffe sind gemäß ihrer Kennzeichnung wiederverwertbar. Mit der ordnungsgemäßen Zuführung des Altproduktes zur Wiederverwertung, der stofflichen Verwertung oder anderen Formen der Verwertung leisten Sie einen wichtigen Beitrag zum Schutz unserer Umwelt.

i HINWEIS!

- Bitte erfragen Sie bei der Gemeindeverwaltung die zuständige Entsorgungsstelle.

8.2 Verschleiß der Bürsten

i HINWEIS!

- Wenn die Flächenbürste durch Verschleiß einen Durchmesser von \varnothing ca. 90 mm erreicht hat, müssen Sie diese austauschen.
- Wenn die Fugenbürste durch Verschleiß einen Durchmesser von \varnothing ca. 90 mm erreicht hat, müssen Sie diese austauschen.

9 Entsorgung & Rechtliches



9.1 Umweltschutz & Geräteentsorgung

- Dieses Symbol auf dem Produkt, der Bedienungsanleitung oder der Verpackung weist darauf hin, dass dieses Produkt am Ende seiner Lebensdauer nicht über den normalen Haushaltsabfall entsorgt werden darf.

9.2 Entsorgung der Verpackung

- Die Verpackungsmaterialien sind nach umweltverträglichen und entsorgungstechnischen Gesichtspunkten ausgewählt und deshalb recyclebar. Die Rückführung der Verpackung in den Materialkreislauf spart Rohstoffe und verringert das Abfallaufkommen.
- Entsorgen Sie nicht mehr benötigte Verpackungsmaterialien gemäß den örtlich geltenden Vorschriften.

Technische Änderungen vorbehalten!

TABLE OF CONTENTS

1	General information about this user manual	19
1.1	Symbols on the device and in the user manual.	19
1.2	Warnings notices	20
1.3	Intended use.....	20
1.4	Reasonably foreseeable misuse.....	21
1.5	Residual hazards	21
1.6	Limitation of liability	21
2	For your safety	21
2.1	Basic safety instructions	21
2.2	Safety instructions for connecting the device	22
2.3	Safety instructions for operating the device.....	22
3	Before using the device.....	23
3.1	Delivery status	23
3.2	Elements of the device	24
4	Technical data	24
5	Assembly	25
6	Commissioning	25
6.1	Operation.....	25
6.1.2	Assembly of the brushing tools.....	26
6.1.3	Using the surface brush on rough surface structures.....	27
6.1.4	Using the surface brush on wood surfaces.....	28
6.1.5	Using and replacing the joint brush.....	28
6.2	User information	28
6.3	Replacing the joint brush.....	28
7	Decommissioning and storage	29
7.1	Decommissioning.....	29
7.2	Storage	29
8	Maintenance & cleaning	29
8.1	Cleaning.....	29
8.2	Wear of the brushes.....	30
9	Disposal and legal information.....	30
9.1	Environmental protection and device disposal	30
9.2	Disposing of the packaging.....	30

118

1 General information about this user manual

This user manual is an integral part of the GLORIA device and must be continually available on or near the device.

This user manual contains important instructions and information required for ensuring the safe use of the device!

This user manual must be read in full by any person assigned with operating/using/maintaining the unit.

This user manual must be kept safe and passed on to any new owner!

All warning notices are there to protect your personal safety!

1.1 Symbols on the device and in the user manual

CAUTION!



Do not touch!
Risk of burns caused
by hot surfaces!



Protect against
rain and moisture!



Entangle-
ment
hazard!



Read the user manual!



Warning of hot surfaces!



Wear safety goggles!



Wear protective gloves!



Wear safety shoes!



Do not reach underneath!



Keep your distance!
Danger from flying parts!



Do not tilt!



Do NOT dispose of old electrical and electronic equipment as normal domestic waste.



Environmentally appropriate disposal!



Recyclable packaging materials!

1.2 Warning notices

WARNING

This level of warning notice indicates a potentially hazardous situation. Follow the instructions accompanying this warning notice in order to avoid serious injury or death.

CAUTION

This level of warning notice indicates a potentially hazardous situation which, if not avoided, may result in serious injury. Follow the instructions accompanying this warning notice in order to avoid serious injury.

ATTENTION

This level of warning notice indicates a potentially hazardous situation which, if not avoided, may result in material damage.

Follow the instructions accompanying this warning notice in order to avoid material damage.

NOTE!

A note indicates additional information or illustrations that help you operate and facilitate the understanding of the device.

1.3 Intended use

This GLORIA device is intended for private use in the house, outdoor yard area and on hard surfaces.

Compliance with the accompanying instructions is a prerequisite for the proper use of the device. The user manual also contains the operating, maintenance and servicing conditions.

The device is solely intended as a handheld cleaning and maintenance device for cleaning joints and surfaces on and between surfaces outdoors e.g. stone slabs, tiles, paving stones and wood surfaces.

⚠ CAUTION! Danger caused by improper use!

This device can be dangerous if not used for its intended purpose. You should therefore observe the following safety instructions:

- Use the device for its intended purpose only.
- Note all instructions and information in the user manual.

1.4 Reasonably foreseeable misuse

The device is **not** suitable for horizontal use (house walls), overhead work (ceilings), for unsuitable floor or joint materials or for other application areas as those described. The device must not be used in wet weather conditions, rain and in/under water. The manufacturer does not accept liability for any damage or injury resulting from unauthorised modifications to the device or its improper use.

1.5 Residual hazards

This device complies with the accepted rules of technology and the relevant safety requirements! However, use of the device may present:

- Danger to life and limb of the operator or other persons.
- Damage to the device.
- Damage to the other items of property.

1.6 Limitation of liability

We expressly point out that according to product liability law we do not accept liability for damage caused by our device, insofar as this has been caused by non-compliance with the operating instructions, improper use, improper repair or replacement of parts with non-genuine parts, or if repairs have not been carried out by the customer service team or an authorised expert. This also applies to accessories.

2 For your safety

This chapter contains important warning and safety instructions which must be observed when handling and using the device.

2.1 Basic safety instructions

Observe the following basic safety instructions to ensure the safe handling and use of the device:



- Repairs to devices for the home and garden must only be carried out by the service centres. Spare parts should be ordered from your dealer. If the parts are not in stock, the dealer will procure them as soon as possible.
- This device complies with the accepted rules of technology and the relevant safety requirements!
- This device may be used by children from 16 years and above and by persons with diminished physical, sensorial or mental capacities or lack of experience and knowledge if supervised or if they have been instructed with respect to safe use of the device and understand the risks that result from using it. Children must not play with the device. Cleaning and user maintenance must not be performed by children without supervision.
- This device must not be used if the operator is tired, ill or under the influence of alcohol or other drugs or medicines.
- Do not leave the device unattended while it is in operation.
- Protect the device against long exposure to the sun and frost.
- In order to prevent damage and hazards resulting from improper use, you must observe the user manual and store it in a safe place!

- Wear suitable work clothing such as sturdy shoes, safety goggles, long trousers and, if necessary, gloves during cleaning. Do not work barefoot or in light sandals.
- If the device is passed on to other persons, they must also be given the user manual!
- Only use GLORIA original spares and accessories for the device. Never use worn, modified or defective replacement parts / accessories!


2.2 Safety instructions for connecting the device

 **WARNING! Danger of electric shock!**

Contact with energised cables/wires or components may result in serious injury or death! You should therefore observe the following safety instructions:

- If the power cable is damaged, it must only be replaced by a repair shop designated by the manufacturer in order to prevent a hazard! Please contact the manufacturer or the customer service department.
- Ensure that the supply voltage corresponds with the voltage (V) of the device!
- Only connect the device to an AC grounded power outlet.
- When using an extension lead, only use a grounded cable for outdoor use with a conductor cross-section of at least 1.5 mm²!
- Additional protection can be achieved by installing a residual current device (RCD) with a rated residual operating current not exceeding 30 mA in the domestic installation. Ask your electrical installer!
- The mains plug must be removed:
 - In the event of faults during operation
 - Prior to any cleaning
 - After use

2.3 Safety instructions for operating the device

 **WARNING! Danger of electric shock!**

If the energised device comes into contact with water, there is a risk of serious injury or death! You should therefore observe the following safety instructions:

- Do not use the device with wet hands.
- Do not immerse the device in water or spray or clean it with water. The device must be protected against moisture. However, if the device does fall into water, immediately unplug the mains plug. Never reach into the water if the device is still connected!
- NEVER drive over the extension cable with the device!



 **CAUTION! RISK OF BURNS CAUSED BY HOT PARTS!**

Parts of the device can become hot during use and may cause burns. It is therefore important to observe the following safety instructions:

- Wear protective gloves during assembly and cleaning work!

Observe the following safety precautions to prevent injuries and material damage due to misuse and unsafe handling of the product. Misuse can result in INJURIES.

 **CAUTION! RISK OF INJURY DURING OPERATION!**

- Use the device as intended! Work only within the specified performance range.
- Before each use, make sure that the device is in perfect condition; operation is prohibited if:
 - the safety devices (start switch, protective covers) and/or brushes are damaged or worn.
 - the device shows visible signs of damage.

- the device may have been dropped before.
- foreign objects have wrapped around the drive shaft.

Never disable any safety devices.

- Check area to be cleaned beforehand to avoid damage to device/objects or injuries to living beings. Stones, pieces of wood, wires or the like, as well as other foreign objects must be removed. Objects that are caught by the brushing equipment can be flung out uncontrollably. Keep bystanders away from the danger zone. In order to prevent injuries, pay attention to safety in the work area.
- Never use the device on house walls or similar, always work vertically so that the brushes are pointed at the ground.
- Ensure that the ventilation slots are free of dirt.

⚠ CAUTION! RISK OF INJURY FROM ROTATING BRUSHING TOOL!



- Never start the device in a tilted position!
- Never put your hands or feet near to the rotating brushing equipment! Ensure that sufficient distance is kept between hands, feet and brushing equipment. Brushing tools continue to turn.



- Never lift or carry the device with running motor! Switch motor off and disconnect mains plug when moving device to and from work area, or tilting device.
- Never remove the supplied safety guards.

⚠ CAUTION! RISK OF INJURY FROM FLYING PARTS!



- Do not start or operate the device if bystanders are in the danger zone.
- Start or operate the device as described in the operating instructions.

- The safety start switch must never be fixed or short-circuited.
- Only clean during daylight or with adequate artificial lighting.
- Never use the device during rain.
- Never clean if others, in particular children or animals, are in the area!
- During cleaning, pay attention to safe and solid position.
- Guide device only at walking pace.

⚠ CAUTION! RISK OF INJURY FROM UNINTENTIONAL SWITCH ON!

Accidental activation can cause injuries. To prevent this, unplug mains plug when:

- leaving device unsupervised.
- maintaining, checking or cleaning device.
- device shows signs of malfunction.

3 Before using the device

This chapter contains information about the delivery status.

3.1 Delivery status

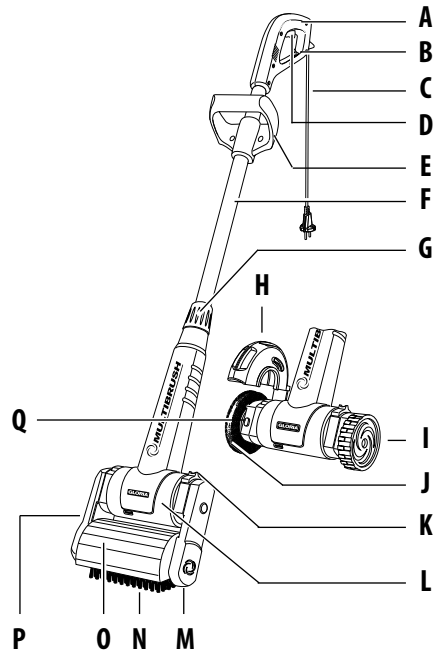
The device is shipped as standard as follows:

- Device pre-assembled with telescopic tube
- Second handle on telescopic tube
- Surface brush with safety guard
- Joint brush with safety guard
- 1 x user manual and product information

Any tools are individually packed.

3.2 Elements of the device

- A Ergonomic handle
- B Cable strain relief
- C Power cord
- D ON/OFF safety switch
- E Additional handle
- F Telescopic tube
- G Screw connection telescopic tube
- H Safety guard for joint brush
- I Guiding wheel
- J Joint brush unit
- K Locking device (2 x left/right)
- L Motor/gear unit
- M Guide arm (removable)
- N Surface brush
- O Adjustable safety guard
- P Drive arm (removable)
- Q Lock button



4 Technical data

MultiBrush

Voltage:	230 VAC ~ / 50/60 Hz
Output:	500 Watt
Rotational speed of joint brush:	1600 rpm
Rotational speed of surface brush:	1100 rpm
Dimensions	
Device width:	Surface brush 24.0 cm // Joint brush 28 cm
Device height (min):	Surface brush 1.15 m // Joint brush 1.04 m
Device height (max):	Surface brush 1.35 m // Joint brush 1.24 m
Device weight with joint brush:	2.9 kg
Device weight with surface brush:	3.6 kg
Hand-Arm vibration value:	< 3.1 m/s ² (+/- 1.5 m/s ²)
Sound pressure level L _{PA} :	77 dB
Sound power level L _{WA} :	90 dB
Protection class:	II

5 Assembly

Figures 1 - 5

i NOTE!

- 1 Your device is supplied with the surface brush pre-assembled. Loose parts supplied must be assembled accordingly when working with the joint brush.
 - After removing from the packaging, loosen screw connection (G) 2. Next, turn handle (A) 45° as shown in figure 3 and adjust the length of the telescopic tube (F) according to your body height, as illustrated. 5 locking positions are available.
- 4 In the selected position, turn handle (A) a further 45° and tighten the height of the telescopic tube (F) with the screw connection (G) by hand.
 - As the device should always be guided and operated with two hands, adjust the height of the additional handle (E) as shown in figure 5 and screw tight.

6 Commissioning

⚠ WARNING! BEFORE USE OBSERVE CHAPTER 2 "FOR YOUR SAFETY".

⚠ ATTENTION! Improper use of the device poses a risk of damage to property! You should therefore observe the following safety instructions:

- Clean the roller/joint brush (N/J) before each cleaning operation.
- The air inlet openings on the motor/gear unit (L) must not be blocked or covered.
- Check on a small, if possible hidden area, that the ground to be cleaned will not be damaged by the brushing action.
- Never use the device too long on one spot, always guide at walking pace.

6.1 Operation

Figures 6 - 9

- 6 Slide the loop of the extension cable into the designated cable strain relief (B) in the handle (A) and fix it in the designated clip.

i NOTE!

- The performance of the equipment may decrease if unnecessarily long extension cables (>25 m) are used.
 - If cable reels are used, unroll the entire cable.
 - The cross-section of the cable used must be 1.5 mm².
- 7 Always place the device parallel on the ground which is to be cleaned. Identify the most comfortable but also most effective working angle for yourself and then adjust the 5 click-stop safety guard (O) so that the rubber lip is just above the ground.
 - Make sure that the surface to be cleaned is free from debris e.g. stones, screws etc., which could be flung up.
 - 8 Use an extension cable to connect the device to a power outlet (230 V AC).

⚠ CAUTION! RISK OF INJURY FROM ROTATING BRUSHING TOOL!

- **Never start the device in a tilted position!**
 - **Do not start or operate device if bystanders are in the danger zone.**
 - **Never put your hands or feet near to the rotating brushing equipment!**
 - **Never clean if others, in particular children or animals, are in the area!**
 - **Never use the device in the rain.**
- 9** Hold the device securely by the handle (A) and additional handle (E) and switch on the device by pressing and holding the ON/OFF safety switch (D) in handle (A).
- In case of work interruptions or danger, release the ON/OFF safety switch (D) immediately.

6.1.2 Assembly of the brushing tools

Figures 10 - 18



⚠ CAUTION! RISK OF BURNS CAUSED BY HOT PARTS!


During assembly or conversion work the drive parts of the device or components can still be very hot and may cause burns.

It is therefore important to observe the following safety instructions:


- **Wear protective gloves during assembly!**

Disassembly of surface brush followed by assembly of the joint brush



- Switch off the device and disconnect the power cord (C) from the power supply.



10 Open the locking device (K)  of the guide arm (M), as shown in the illustration.

11 With the lock applied (K) remove the guide arm (M) and then the surface brush (N).

12 Now open the locking device (K)  of the drive arm (P), as shown in the illustration and remove, with the lock applied, (K) the drive arm (P) with safety guard (O).



- The surface brush is now successfully dismantled.

13 Put the guiding wheel (I), as shown in the illustration, on the steering side of the motor/gear unit (L). Now slide the lock (K) into open position , hold this and press the guiding wheel (I) further onto the coupling shaft up to the stop. Release the spring-loaded locking device (K). The guiding wheel (I) is locked when the locking device independently returns to its original position .

14 Put the pre-assembled joint brush unit, as illustrated, on the drive side of the motor/gear unit (L). Slide the lock (K) into open position , hold this and press the joint brush unit further into the drive shaft up to the stop. Release the spring-loaded locking device (K), the joint brush unit is locked when the locking device independently returns to its original position .

Disassembly of joint brush followed by assembly of the surface brush



- Dismantle the joint brush according to handling and function described above.

15 Open the locking device (**K**)  of the drive arm (**P**) and, with the lock applied, (**K**) put the drive arm (**P**) with safety guard (**O**), onto the drive side of the motor/gear unit (**L**), as illustrated. Release the spring-loaded lock (**K**), the drive arm is locked when the locking device independently returns to its original position .

i NOTE!

15 If the drive unit (**P**) cannot be pushed onto the drive shaft, reach under the safety guard (**O**) and turn the hexagonal drive until the drive unit (**P**) slides onto the drive shaft easily and without force.

16 Put the surface brush (**N**) onto the hexagonal drive and then the guide arm (**M**), as illustrated, on the steering side of the motor/gear unit (**L**).

17 Now slide the lock (**K**) into open position , hold this and press the guide arm (**M**) further onto the coupling shaft up to the stop. Release the spring-loaded locking device (**K**). The guide arm (**M**) is locked when the locking device independently returns to its original position .

i NOTE!

18 Whilst assembling the surface brush, make sure that the side part of the safety guard on guide arm (**M**) is firmly connected to the safety guard and is correctly sealed.

6.1.3 Using the surface brush on rough surface structures e.g. tiles, paving slabs, exposed aggregate concrete, stoneware etc.

Figure 19

19 Place the switched-on device parallel on the surface to be treated. Hold the device at working angle and make sure that the rubber lip on the safety guard is just above the ground. Walk at an even steady pace and push the device in front of you. Depending on the degree of soiling, apply light to medium pressure on the surface brush, adapt your pace of work to the degree of soiling.

i NOTE!

- Always work parallel and hold the device away from your body.
- When working close to edges, the narrower side of the device should point towards the wall.
- In cases of stubborn dirt you can move the device backwards and forwards on the spot (like a scrubber), until the required result is achieved.
- Moist cleaning is also possible in cases of heavy soiling. Use a sprayer to moist the surface to be cleaned with water or a cleaning agent, a GLORIA sprayer is ideal for this purpose. After moist cleaning rinse the surface with water.

CAUTION! RISK OF INJURY FROM RUNNING BRUSHING TOOL!

- **Never lift the device off the ground whilst switched on during work as there is danger of entanglement!**

6.1.4 Using the surface brush on wood surfaces (optionally available as an accessory)

⚠ ATTENTION! Improper use of the device poses a risk of damage to property! You should therefore observe the following safety instructions:

- **Never use the hard surface brush with the black bristles for cleaning wood surfaces, as the hard bristles attack the surface of the wood, thereby damaging it.**

i NOTE!

- For cleaning wood surfaces use the soft surface brush with the yellow/black bristles. This is available as a GLORIA accessory and is not included in the scope of delivery.
- Assembly and operating instructions can be found in the product information "Surface brush for wood surfaces".

6.1.5 Using and replacing the joint brush

Figures 20 - 22

- 20 Assemble the joint brush as described in Chapter 6.1.2. Place the device parallel with guiding wheel and joint brush on the joint to be treated. Hold the device at working angle and make sure that the rubber lip on the safety guard (H) is just above the ground.

i NOTE!

- 21 To adjust the safety guard (H), turn the 7 click-stop safety guard to the position described under point "20" above.

- 22 Align the joint brush with the centre of the joint, walk at an even steady pace and push the device in front of you. Adapt your pace of work to the degree of soiling.

i NOTE!

- Always work along the joint and hold the device away from your body.
- In cases of stubborn dirt you can move the device backwards and forwards on the spot (like a scrubber), until the required result is achieved.

⚠ CAUTION! RISK OF INJURY FROM RUNNING BRUSHING TOOL!


- **Never lift the device off the ground whilst switched on during work as there is danger of entanglement!**

6.2 User information

- Do not remove any wet weeds with the device.
- Never clean wood decks or wood terraces with the joint brush.
- Only clean joints that are intact. Damaged or crumbling joints or joints with cracks should not be cleaned with the device.
- Rinse the cleaned surfaces thoroughly after cleaning.
- Worn brushes i.e. frayed bristles should be replaced in good time.
- Switch off the device, before starting with the next cleaning course (e.g. wood decks).

6.3 Replacing the joint brush

Figures 23 - 26

- Switch off the device and disconnect the power cord (C) from the power supply.
- 23 Open the locking device (K)  of the joint brush unit (J), as shown in the illustration, and remove the joint brush unit.

- 24 Unscrew the hexagon socket screw 2-3 turns so far out of the joint brush housing, until safety guard (H) can easily be twisted and pulled off.
- 25 Now press lock button (Q) which blocks the drive shaft and unscrew the hexagon socket screw, which fixes the joint brush (J), from the drive shaft. Remove the disc from the joint brush.

⚠ ATTENTION! Improper use of the device poses a risk of damage to property! You should therefore observe the following safety instructions:

- **Never activate the lock button (Q) when the joint brush is running.**
- 26 Pull the joint brush (J) from the flange on the shaft and exchange it for a new one.
 - Assembly is carried out in reverse order.
 - After maintenance or cleaning ensure that all screws, bolts, nuts and safety devices are secure and assembled.

7 Decommissioning & Storage

7.1 Decommissioning

Figure 27

- Take the device out of operation by releasing the ON/OFF safety switch (D) in the handle.
 - Disconnect the device from the power supply.
- ⚠ CAUTION! RISK OF INJURY FROM RUNNING BRUSHING TOOL!**
- **Never lift the device off the ground whilst switching it off as there is danger of entanglement!**

- 27 Do not put the device down on the brush during work breaks or after use as this will damage the bristles. Always hang the device up or lie it down as shown in the illustration.

7.2 Storage

⚠ CAUTION! You may be exposed to hazards that could injure you when handling the device. You must therefore store the device away from children.

- Remove any dirt and debris.
- Store the device hung up, dry and protected from frost.

ERB

8 Maintenance & Cleaning



⚠ CAUTION! RISK OF BURNS CAUSED BY HOT PARTS!

During assembly or conversion work the drive parts of the device or components can still be very hot and may cause burns. It is therefore important to observe the following safety instructions:

- **Wear protective gloves during maintenance and cleaning!**

8.1 Cleaning

⚠ WARNING! RISK OF DEATH DUE TO ELECTRIC SHOCK!

If the energised device comes into contact with water, there is a risk of serious injury or death! You should therefore observe the following safety instructions:

- **Switch off the device and disconnect the power cord (C) from the power supply.**

9 Disposal & Legislation



9.1 Environmental protection & disposal of the device

- This symbol on the product, user manual or packaging indicates that this product must not be disposed of in regular household waste at the end of its service life.
- The device including accessories e.g. surface brush, joint brush etc. must be disposed off at a recycling collection point. The materials can be recycled according to their designations. You will make an important contribution to the protection of our environment by the correct end-of-life product recycling, material recycling or other form of re-use.

i NOTE!

- Please check with your local government to find the appropriate disposal point.

9.2 Disposal of packaging

- The packaging materials have been selected according to environmentally-suitable and disposal-related aspects and are therefore recyclable. Returning the packaging to the material circulation saves raw materials and reduces the level of waste.
- Please dispose of unwanted packaging materials according to applicable local regulations.

Technical changes reserved!

- **Do not immerse the device in water or spray or clean it with water. The device must be protected against moisture. However, if the device does fall into water, immediately unplug the mains plug. Never reach into the water if the device is still connected!**
- Switch off the device and disconnect the power cord (C) from the power supply.
- Clean the outside of the device with a damp cloth or soft brush. Do not use abrasives or harsh cleaning agents.
- Ensure that the ventilation slots are free of dirt.
- In cases of heavier soiling of the roller brush and/or joint brush units, dismantle for thorough cleaning (see Assembly/Disassembly as described in Chapter 6.1.2). Clean the brushes in water or with a strong water jet and a hard brush.
- Only use original GLORIA spare parts for repairs.
- Repairs must be carried out by a GLORIA service point.

8.2 Wear of the brushes

i NOTE!

- If the surface brush wears down to a diameter of \varnothing approx. 90 mm, it must be replaced.
- If the joint brush wears down to a diameter of \varnothing approx. 90 mm, it must be replaced.

SOMMAIRE

1	Informations générales concernant le présent mode d'emploi.....	31
1.1	Symboles figurant sur l'appareil ainsi que dans le mode d'emploi	31
1.2	Mises en garde.....	32
1.3	Utilisation conforme	32
1.4	Mauvais usage raisonnablement prévisible	33
1.5	Risques résiduels.....	33
1.6	Limites de responsabilité.....	33
2	Pour votre sécurité	33
2.1	Consignes élémentaires de sécurité	33
2.2	Consignes de sécurité lors duraccordement de l'appareil.....	34
2.3	Consignes de sécurité relatives à l'utilisation de l'appareil	34
3	Avant de pouvoir utiliser l'appareil.....	36
3.1	Etat à la livraison.....	36
3.2	Parties constituantes de l'appareil	36
4	Caractéristiques techniques	37
5	Montage.....	37
6	Mise en service.....	37
6.1	Fonctionnement.....	38
6.1.2	Montage des outils de brosse	38
6.1.3	Utilisation avec brosse pour surfaces sur structures de surface grossières... 40	
6.1.4	Utilisation avec brosse pour surfaces sur revêtements en bois.....	40
6.1.5	Utilisation et remplacement de la brosse à joints.....	41
6.2	Instructions d'utilisation.....	41
6.3	Remplacement de la brosse à joints	41
7	Mise hors service et entreposage.....	42
7.1	Mise hors service.....	42
7.2	Entreposage	42
8	Maintenance & Nettoyage	42
8.1	Nettoyage	42
8.2	Usure des brosses.....	43
9	Elimination des déchets et législation	43
9.1	Protection de l'environnement et élimination de l'appareil	43
9.2	Elimination de l'emballage.....	43

FR

1 Informations générales concernant le présent mode d'emploi

Le présent mode d'emploi est partie constituante de l'appareil GLORIA et doit être constamment disponible sur ou à proximité de l'appareil.

Le mode d'emploi fournit d'importantes remarques et informations nécessaires à la sécurité d'utilisation de l'appareil !

Toute personne chargée de la manipulation / l'utilisation / la maintenance de l'appareil doit avoir lu le mode d'emploi dans sa totalité.

Conserver le mode d'emploi et le transmettre au propriétaire suivant !

Toutes les mises en garde contribuent aussi à votre sécurité personnelle !

1.1 Symboles figurant sur l'appareil ainsi que dans les instructions

PRUDENCE !



Ne pas toucher ! Risque de brûlure sur les surfaces chaudes !



A protéger de la pluie et de l'humidité !



Danger de happement !



Lire le mode d'emploi !



Mise en garde contre des surfaces chaudes !



Porter des lunettes de protection !



Porter des gants de protection !



Porter des chaussures de sécurité !



Ne pas saisir par dessous !



Rester à distance !
Risque de projections de pièces !



Ne pas basculer !



NE PAS éliminer les appareils électriques et électroniques usagés avec les ordures ménagères.



Élimination conforme à l'environnement !



Matériaux d'emballage recyclables !

1.2 Avertissements

MISE EN GARDE !

Un avertissement de ce niveau de danger signale une situation dangereuse menaçante. Suivre les instructions de cet avertissement afin d'éviter de graves blessures ou le danger de mort.

PRUDENCE

Un avertissement de ce niveau de danger signale une situation potentiellement dangereuse qui, si elle n'est pas évitée, est susceptible de provoquer des blessures. Suivre les instructions de cet avertissement afin d'éviter le risque de blessures.

ATTENTION

Un avertissement de ce niveau de danger signale un risque potentiel qui, s'il n'est pas évité, est susceptible de provoquer un dommage matériel. Suivre les instructions de cet avertissement afin d'éviter des dommages matériels.

REMARQUE !

Une remarque signale des informations supplémentaires ou des illustrations censées vous faciliter la manipulation et la compréhension de l'appareil.

1.3 Utilisation conforme

Cet appareil GLORIA est prévu pour une utilisation privée à l'intérieur de la maison, dans une cour extérieure ainsi que sur des surfaces pavées d'un jardin d'agrément.

Le bon usage de l'appareil implique le respect du mode d'emploi joint. Le mode d'emploi contient également les conditions de fonctionnement, d'entretien et de maintenance.

L'appareil sert exclusivement d'appareil de nettoyage et d'entretien commandé à la main pour nettoyer des joints et des surfaces, sur et entre des revêtements à l'extérieur, p. ex. dalles de pierre, carrelages, pavés, revêtements en bois.

**▲ PRUDENCE ! RISQUE INHÉRENT
À L'UTILISATION NON
CONFORME À L'USAGE PRÉVU !**

L'appareil recèle des risques lorsqu'il n'est pas utilisé de façon conforme. Aussi, respecter les consignes de sécurité ci-après :

- **Utiliser l'appareil uniquement conformément à l'usage prévu !**
- **Respecter toutes les remarques et informations figurant dans le mode d'emploi.**

1.4 Mauvais usage raisonnablement prévisible

L'appareil ne convient **pas** pour une utilisation à l'horizontale (façades), travail en hauteur (plafonds), pour matériaux non appropriés de sol ou de joints ou pour d'autres domaines d'utilisation que ceux indiqués. Ne pas utiliser l'appareil par temps humide, pluie, ni dans/sous l'eau. Les modifications effectuées de votre propre chef sur l'appareil ou tout utilisation non conforme exclue toute garantie du constructeur pour les dommages pouvant en résulter.

1.5 Risques résiduels

Cet appareil répond aux règles de l'art et satisfait toutes les dispositions de sécurité applicables ! Cependant, l'utilisation de l'appareil peut engendrer :

- des dangers pour la vie et l'intégrité corporelle de l'utilisateur ou d'autres personnes.
- des nuisances sur l'appareil.
- des nuisances sur d'autres biens matériels.

1.6 Limites de responsabilité

Nous vous signalons expressément que nous ne sommes pas responsables des dommages causés par notre appareil, dans la mesure où ces dommages seraient causés par le non respect du mode d'emploi, une utilisation non conforme à l'usage prévu, une réparation non conforme, dans la mesure où, lors d'un échange de pièces, les pièces d'ori-

gine du fabricant n'auraient pas été utilisées, ou si la réparation n'a pas été effectuée par le Service Après-Vente ou par un professionnel agréé. Ceci est également valable pour les accessoires.

2 Pour votre sécurité

Ce chapitre contient des avertissements et des consignes de sécurité importantes que vous devez absolument respecter lors de la manipulation et l'utilisation de l'appareil.

2.1 Consignes élémentaires de sécurité

Respecter les consignes élémentaires de sécurité ci-après afin de manipuler et utiliser l'appareil en toute sécurité :



i REMARQUE !

- **Confier les réparations d'appareils pour usage domestique et le jardin uniquement aux ateliers de service. Veuillez commander les pièces de rechange auprès de votre concessionnaire. S'il n'a pas ces pièces en stock, il vous les procurera dans les plus brefs délais.**
- **Cet appareil répond aux règles de l'art et satisfait toutes les dispositions de sécurité !**
- **Des enfants à partir de 16 ans ainsi que des personnes dont les capacités physiques, sensorielles ou mentales sont réduites ou qui ne possèdent pas d'expérience ou de connaissances de l'appareil peuvent utiliser celui-ci sous surveillance ou après avoir été avisés de l'utilisation sûre de l'appareil et après avoir compris les risques susceptibles d'en résulter. Les enfants ne peuvent pas jouer avec l'appareil. Le nettoyage et la maintenance par l'utilisateur ne peuvent pas être réalisés par des enfants sans surveillance.**



- En cas de fatigue, de maladie ou sous l'empresse de l'alcool ou autre drogues ou médicaments, cet appareil ne doit pas être utilisé.
- Ne pas laisser l'appareil sans surveillance tant qu'il fonctionne.
- Protéger l'appareil contre toute exposition prolongée au soleil et contre le gel.
- Afin d'éviter des dommages et risques découlant d'une utilisation non conforme, vous devez respecter le mode d'emploi et le conserver soigneusement !
- Pendant le nettoyage, porter des vêtements de travail appropriés, tels que chaussures robustes, lunettes de protection, pantalons longs et éventuellement des gants. Ne pas travailler à pieds nus ou avec des sandales légères.
- En cas de cession de l'appareil à une autre personne, lui transmettre aussi le mode d'emploi !
- Utiliser pour l'appareil uniquement des pièces de rechange et des accessoires GLORIA d'origine. N'utiliser jamais de pièces de rechange / d'accessoires usés, modifiés ou défectueux !

2.2 Consignes de sécurité lors du raccordement de l'appareil

MISE EN GARDE ! Danger de mort par choc électrique !

Danger de mort en cas de contact avec des câbles ou des pièces sous tension ! Aussi, respecter les consignes de sécurité ci-après :

- Si le câble d'alimentation secteur est endommagé, celui-ci ne doit être remplacé que par un atelier de réparation désigné par le constructeur afin d'éviter toute mise en danger ! Veuillez vous adresser au constructeur ou à son service après-vente.
- La tension du secteur doit correspondre à la tension (V~) indiquée sur la plaque signalétique de l'appareil !

- Ne brancher l'appareil que sur courant alternatif, sur une prise de courant avec contact de terre.
- En cas d'utilisation d'une rallonge électrique, utiliser uniquement un câble mis à la terre pour utilisation extérieure, d'une section de conducteur d'au moins 1,5 mm² !
- Le montage d'un dispositif différentiel d'un courant nominal de déclenchement de 30 mA max. sur l'installation domestique offre une protection supplémentaire. Demandez à votre installateur électricien !
- Débrancher la prise secteur dans les cas suivants :
 - en cas de défaut lors du fonctionnement
 - avant chaque nettoyage
 - après l'utilisation

2.3 Consignes de sécurité relatives à l'utilisation de l'appareil

MISE EN GARDE ! Danger de mort par choc électrique !

Danger de mort si l'appareil sous tension entre en contact avec de l'eau ! Aussi, respecter les consignes de sécurité ci-après :

- Ne pas utiliser l'appareil les mains mouillées.
- Ne pas plonger l'appareil dans l'eau ni le nettoyer à l'eau ou l'asperger. L'appareil doit être protégé de l'humidité. Si l'appareil devait tomber dans l'eau, débrancher immédiatement la fiche électrique. Ne toucher l'eau en aucun cas si l'appareil est encore branché !
- **NE JAMAIS rouler avec l'appareil sur la rallonge !**



PRUDENCE ! RISQUE DE BRÛLURE SUR LES PIÈCES CHAUDES DE L'APPAREIL !

Pendant l'utilisation, des pièces de l'appareil risquent de chauffer et d'entraîner des brûlures.

Aussi, respecter les consignes de sécurité ci-après :

- Portez des gants de protection lors d'opérations de montage et de nettoyage !

Respectez les mesures de sécurité suivantes afin d'éviter des blessures et des dommages matériels par un mauvais usage et une manipulation non sécurisée de l'appareil. Un mauvais usage peut entraîner des BLESSURES.

PRUDENCE ! RISQUE DE BLESSURE LORS DE L'UTILISATION !

- Utilisez l'appareil conformément à l'usage prévu ! Ne travaillez que dans la plage de puissance indiquée.
- Vérifiez avant chaque mise en service que l'appareil est en bon état. Il ne doit pas être mis en service si :
 - les dispositifs de sécurité (interrupteur de démarrage, caches de protection) et/ou les brosses sont endommagés ou usés.
 - l'appareil présente des dommages visibles.
 - l'appareil a fait une chute.
 - des corps étrangers se sont enroulés autour de l'arbre d'entraînement.

Ne désactivez jamais les dispositifs de sécurité.

- Avant de commencer le nettoyage, parcourez la surface que vous souhaitez nettoyer afin d'éviter tout dommage au niveau de l'appareil ou d'autres objets et tout danger pour les êtres vivants. Les pierres, morceaux de bois, fils de fer et autres corps étrangers doivent être retirés. Les objets saisis par l'outil de brosse risquent d'être projetés de manière incontrôlée. Tenez les tiers à l'écart de la zone dangereuse. Afin d'éviter des blessures, veillez à la sécurité dans la zone de travail.
- Ne jamais utiliser l'appareil sur des façades ou autres surfaces similaires mais toujours travailler à la verticale de sorte que les brosses pointent en direction du sol.
- Veillez à ce que les fentes d'aération soient libres de toute saleté.

PRUDENCE ! RISQUE DE BLESSURE SUITE À LA ROTATION DE L'OUTIL DE BROSSURE !



- Ne démarrez jamais l'appareil en position basculée !
- Ne placez jamais les mains et les pieds à proximité de l'outil de brosse en rotation ! Gardez une distance suffisante des mains et des pieds par rapport à l'outil de brosse. Les outils de brosse tournent par inertie.
- Ne soulevez ou ne portez jamais l'appareil pendant que le moteur tourne ! Si vous devez transporter l'appareil vers la zone de travail ou l'en éloigner ou si vous devez incliner l'appareil, arrêtez le moteur et débranchez la fiche électrique.
- N'enlevez jamais les capots de protection fournis.

PRUDENCE ! RISQUE DE BLESSURE PAR PROJECTION DE CORPS !



- Ne démarrez ou n'actionnez pas l'appareil, si des tiers se trouvent dans la zone de danger.
- Démarrez ou actionnez l'appareil comme décrit dans le mode d'emploi.
- L'interrupteur de démarrage de sécurité ne peut jamais être fixé ni mis en court-circuit.
- Nettoyez uniquement à la lumière du jour ou avec un éclairage artificiel suffisant.
- N'utilisez jamais l'appareil par temps de pluie.
- N'effectuez jamais de nettoyage lorsque des personnes, en particulier des enfants ou des animaux, se trouvent à proximité !
- Veillez à toujours avoir une position stable et sûre.
- N'avancez l'appareil qu'au pas.

⚠ PRUDENCE ! RISQUE DE BLESSURE PAR MISE EN MARCHÉ INVOLONTAIRE !

Une mise en marche involontaire peut entraîner des blessures. Pour éviter ce risque, débranchez la fiche électrique si :

- vous laissez l'appareil sans surveillance.
- vous effectuez l'entretien, le contrôle ou le nettoyage de l'appareil.
- l'appareil présente des défauts de fonctionnement.

3 Avant de pouvoir utiliser l'appareil

Ce chapitre vous fournit des informations concernant l'état à la livraison.

3.1 Etat à la livraison

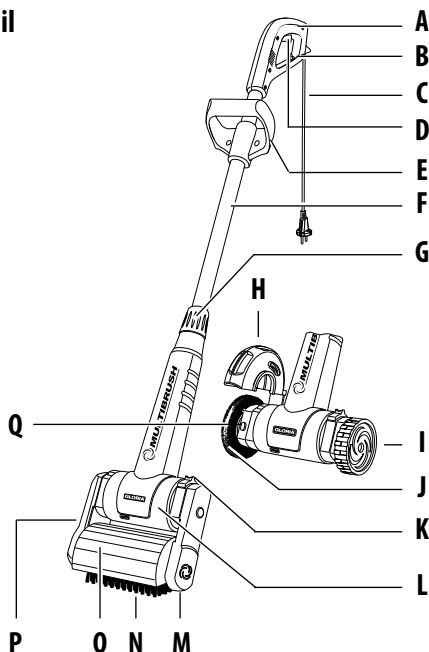
L'appareil est livré en standard comme suit :

- Appareil monté avec tube télescopique
- 2. Poignée sur le tube télescopique
- Brosse pour surfaces avec capot de protection
- Brosse à joints avec capot de protection
- 1 x mode d'emploi et informations sur le produit

Des outils éventuels sont joints séparément dans l'emballage.

3.2 Parties constituantes de l'appareil

- A Poignée ergonomique
- B Décharge de traction
- C Câble secteur
- D Interrupteur Marche/Arrêt de sécurité
- E Poignée supplémentaire
- F Tube télescopique
- G Vissage du tube télescopique
- H Capot de protection brosse à joints
- I Roue de guidage
- J Unité de brosse à joints
- K Verrouillage (2 x à gauche/à droite)
- L Unité moteur/engrenage
- M Bras de guidage (amovible)
- N Brosse pour surfaces
- O Capot de protection réglable
- P Bras d'entraînement (amovible)
- Q Bouton de blocage



4 Caractéristiques techniques

MultiBrush

Tension :	230 V AC ~ / 50/60 Hz
Puissance :	500 watts
Vitesse sur la brosse à joints :	1600 tr/mn
Vitesse sur la brosse pour surfaces :	1100 tr/mn
Dimensions	
Largeur de l'appareil :	Brosse pour surfaces 24,0 cm // Brosse à joints 28 cm
Hauteur de l'appareil (min.) :	Brosse pour surfaces 1,15 m // Brosse à joints 1,04 m
Hauteur de l'appareil (max.) :	Brosse pour surfaces 1,35 m // Brosse à joints 1,24 m
Poids de l'appareil	
avec brosse à joints :	2,9 kg
Poids de l'appareil	
avec brosse pour surfaces :	3,6 kg
Valeur de vibration main-bras :	< 3,1 m/s ² (+/- 1,5 m/s ²)
Niveau de pression acoustique L _{pA} :	77 dB
Niveau de puissance acoustique L _{WA} :	90 dB
Classe de protection :	II





5 Montage

Figures 1 - 5

REMARQUE !

- 1 Votre appareil est livré avec la brosse pour surfaces montée prête à l'emploi. Pour travailler avec la brosse à joints, les éléments fournis séparément doivent être montés en conséquence.
 - Après avoir sorti l'appareil de l'emballage, desserrer la vis (G) 2. Ensuite, tourner la poignée (A) comme décrit dans la figure 3 d'encre 45° et régler la longueur du tube télescopique (F) à votre hauteur de travail conformément aux figures. 5 niveaux de blocage sont possibles.
- 4 Au niveau choisi, tourner la poignée (A) d'encre 45° et caler fermement la hauteur du tube télescopique (F) avec le vissage (G).
 - Étant donné que l'appareil doit toujours être guidé et utilisé à 2 mains, régler la poignée supplémentaire (E) en hauteur comme l'indique la figure 5 la visser fermement.

6 Mise en service

-  **MISE EN GARDE ! AVANT LA MISE EN SERVICE, LISEZ LE CHAPITRE 2 « POUR VOTRE SÉCURITÉ ».**
-  **ATTENTION ! Une utilisation non conforme de l'appareil peut entraîner des dégâts matériels ! Aussi, respectez les consignes de sécurité ci-après :**
 - Nettoyez la brosse circulaire/à joints (N/J) avant chaque opération de nettoyage.
 - Les « ouïes d'aspiration d'air » sur l'unité moteur/engrenage (L) ne peuvent pas être bouchées ni recouvertes.
 - Vérifiez sur une petite surface, si possible non visible, si le sol que vous désirez nettoyer n'est pas endommagé par l'activité des brosses.
 - Ne pas utiliser l'appareil trop longtemps sur la même surface, toujours le faire avancer au pas.

6.1 Fonctionnement

Figures 6 - 9

- 6 Enfilez la boucle de la rallonge dans la décharge de traction (B) prévue à cet effet dans la poignée (A) et fixez-la dans la nervure prévue à cet effet.

REMARQUE !

- La puissance de l'appareil peut se dégrader en cas d'utilisation d'une rallonge inutilement trop longue (> 25 m).
- En cas d'utilisation de tourets de câbles, dévider entièrement le câble.
- La section des conducteurs du câble utilisé doit être de 1,5 mm².

- 7 Placez l'appareil toujours en parallèle au sol qui doit être nettoyé. Déterminez l'angle de travail le plus agréable pour vous mais aussi le plus efficace et réglez ensuite le capot de protection (O) à 5 crans de blocage de telle sorte que la lèvre en caoutchouc se trouve juste au-dessus du sol.

- Assurez-vous que les surfaces à nettoyer soient libres de tout objet, tel que pierres, vis, etc. susceptibles d'être projetés en hauteur.

- 8 Raccordez l'appareil à une prise de courant (courant alternatif 230 V) à l'aide d'une rallonge.

PRUDENCE ! RISQUE DE BLESSURE SUITE À LA ROTATION DE L'OUTIL DE BROSSÉ !

- Ne démarrez jamais l'appareil en position basculée !
- Ne démarrez ou n'actionnez pas l'appareil si des tiers se trouvent dans la zone de danger.
- Ne placez jamais les mains et les pieds à proximité de l'outil de brosse en rotation !

- N'effectuez jamais de nettoyage lorsque des personnes, en particulier des enfants ou des animaux, se trouvent à proximité !

- N'utilisez jamais l'appareil en cas de pluie.

- 9 Tenez fermement l'appareil par la poignée (A) ainsi que par la poignée supplémentaire (E) et allumez l'appareil en actionnant et maintenant l'interrupteur Marche/Arrêt de sécurité (D) situé dans la poignée (A).

- Si vous interrompez le travail ou en cas de danger, relâchez immédiatement l'interrupteur Marche/Arrêt de sécurité (D).

6.1.2 Montage des outils de brosse

Figures 10 - 18



PRUDENCE ! RISQUE DE BRÛLURE SUR LES PIÈCES CHAUDES DE L'APPAREIL !


Lors du montage ou de modifications, les éléments d'entraînement de l'appareil ou certains composants risquent d'être encore très chauds et peuvent provoquer d'éventuelles brûlures.


Aussi, respectez les consignes de sécurité ci-après :

- Portez des gants de protection lors du montage !



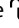

Démontage de la brosse pour surfaces et montage consécutif de la brosse à joints

- Éteignez l'appareil et débranchez le câble secteur (C) de la prise.



- 10 Ouvrez le verrouillage (K)  du bras de guidage (M), comme l'indique la figure.

- 11 Tout en actionnant le verrouillage (K) enlevez le bras de guidage (M) et ensuite la brosse pour surfaces (N).
- 12 Ouvrez à présent le verrouillage (K)  du bras d'entraînement (P), comme indiqué dans la figure, et enlevez tout en actionnant le verrouillage (K) le bras d'entraînement (P) avec le capot de protection (O).



 - La brosse pour surfaces est maintenant démontée

- 13 Enfoncez la roue de guidage (I), comme indiqué dans la figure, du côté guidage de l'unité moteur/engrenage (L). Poussez à présent le verrouillage (K) en position ouverte , maintenez celui-ci et poussez la roue de guidage (I) plus loin sur le bras d'appui jusqu'à la butée. Relâchez le verrouillage à ressort (K). La roue de guidage (I) est bloquée lorsque le verrouillage retourne spontanément en position initiale .
- 14 Enfoncez l'unité de brosse à joints montée du côté entraînement de l'unité moteur/engrenage (L), comme indiqué dans la figure. Poussez le verrouillage (K) en position ouverte , maintenez-le et poussez l'unité de brosse à joints plus loin dans l'arbre d'entraînement jusqu'à la butée. Relâchez le verrouillage à ressort (K), l'unité de brosse à joints est bloquée lorsque le verrouillage retourne spontanément en position initiale .

Démontage de la brosse à joints et montage consécutif de la brosse pour surfaces

- Démontez la brosse à joints conformément à la manipulation et le fonctionnement décrits ci-dessus.
- 15 Ouvrez le verrouillage (K)  du bras d'entraînement (P) et enfoncez tout en actionnant le verrouillage (K) le bras d'entraînement (P) avec le capot de protection (O) du côté entraînement de l'unité moteur/engrenage (L), comme indiqué dans la figure. Relâchez le verrouillage à ressort (K), le bras d'entraînement est bloqué lorsque le verrouillage retourne spontanément en position initiale .

i REMARQUE !

- 15 S'il est impossible de pousser l'unité d'entraînement (P) sur l'arbre d'entraînement, accédez au-dessous du capot de protection (O) et tournez l'embout d'entraînement à six pans jusqu'à pouvoir pousser l'unité d'entraînement (P) légèrement et sans forcer sur l'arbre d'entraînement.
- 16 Enfoncez la brosse pour surfaces (N) sur l'embout d'entraînement à six pans et ensuite le bras de guidage (M), comme l'indique la figure, du côté guidage de l'unité moteur/engrenage (L).
- 17 Poussez à présent le verrouillage (K) en position ouverte , maintenez-le et poussez le bras de guidage (M) plus loin sur le bras d'appui jusqu'à la butée. Relâchez le verrouillage à ressort (K). Le bras de guidage (M) est bloqué lorsque le verrouillage retourne spontanément en position initiale .



i REMARQUE !

- 18** Lors du montage de la brosse pour surfaces, veillez à ce que la pièce latérale du capot de protection sur le bras de guidage (**M**) soit reliée de façon solidaire et bien hermétique avec le capot de protection.

6.1.3 Utilisation de la brosse pour surfaces sur structures de surface grossières, telles que carrelages, dalles de trottoir, béton lavé, cailloux, etc.

Figure 19

- 19** Placez l'appareil en marche parallèlement à la surface à traiter. Tenez l'appareil dans l'angle de travail et veillez à ce que la lèvre en caoutchouc sur le capot de protection se trouve juste au-dessus du sol. Adoptez une vitesse au pas régulière et poussez l'appareil devant vous. En fonction du degré de saleté, exercez une pression légère à moyenne sur la brosse pour surfaces, adaptez votre rythme de travail au degré de saleté.

i REMARQUE !

- Travaillez toujours en parallèle et maintenez l'appareil éloigné du corps.
- Pour des travaux en bordure, le côté plus étroit de l'appareil doit pointer vers le mur.
- En cas de saleté tenace, vous pouvez déplacer l'appareil en avant et en arrière sur cet endroit (comme un balai-brosse), jusqu'à obtenir le résultat souhaité.

- En cas de degré important de saleté, un nettoyage humide est également possible. À l'aide d'un pulvérisateur, humectez la surface à nettoyer avec de l'eau ou un produit de nettoyage. Un pulvérisateur GLORIA convient ici parfaitement. Après le nettoyage humide, rincez la surface avec de l'eau.

⚠ PRUDENCE ! RISQUE DE BLESSURE PAR L'OUTIL DE BROSSURE EN ROTATION PAR INERTIE !

- En cours de travail, ne soulevez pas l'appareil en marche du sol sous peine d'engendrer un risque de happement !

6.1.4 Utilisation de la brosse pour surfaces sur des revêtements en bois (disponible en option en tant qu'accessoire)

⚠ ATTENTION ! Danger de dommages matériels en cas d'utilisation incorrecte de l'appareil ! Aussi, respectez la consigne de sécurité suivante :

- N'utilisez jamais la brosse dure pour surfaces avec les poils noirs pour nettoyer des revêtements en bois, car les poils durs risquent d'attaquer la surface en bois et donc endommager le bois.

i REMARQUE !

- Pour nettoyer des revêtements en bois, utilisez la brosse douce pour surfaces avec les poils jaunes/noirs. Celle-ci est disponible en tant qu'accessoire GLORIA et n'est pas comprise dans les fournitures.
- Vous trouverez les consignes de montage et d'utilisation dans les informations de produit de la « brosse pour surfaces pour revêtements en bois ».

6.1.5 Utilisation et remplacement de la brosse à joints

Figures 20 - 22

- 20** Installez la brosse à joints comme décrit au chapitre 6.1.2. Placez l'appareil avec la roue de guidage et la brosse à joints en parallèle sur le joint à traiter. Tenez l'appareil dans l'angle de travail et veillez à ce que la lèvre en caoutchouc sur le capot de protection (H) se trouve juste au-dessus du sol.

i REMARQUE !

- 21** Pour régler le capot de protection (H), tournez le capot de protection à 7 crans de blocage dans la position comme décrit au point « 20 ».
- 22** Alignez la brosse à joints de façon centrale par rapport au joint, adoptez une vitesse au pas régulière et poussez l'appareil devant vous. Adaptez votre rythme de travail au degré de saleté.

i REMARQUE !

- Travaillez toujours le long du joint et maintenez l'appareil éloigné du corps.
- En cas de saleté tenace, vous pouvez déplacer l'appareil en avant et en arrière sur cet endroit (comme un balai-brosse) jusqu'à obtenir le résultat souhaité.

▲ PRUDENCE ! RISQUE DE BLESSURE PAR L'OUTIL DE BROSSE EN ROTATION PAR INERTIE !

- En cours de travail, ne soulevez pas l'appareil en marche du sol sous peine d'engendrer un risque de happement !**


6.2 Instructions d'utilisation

- N'utilisez pas l'appareil pour éliminer des mauvaises herbes humides.
- N'utilisez jamais la brosse à joints pour nettoyer des planchers ou des terrasses en bois.
- Nettoyez uniquement des joints qui sont intacts. N'utilisez pas l'appareil pour nettoyer des joints endommagés, effrités ou qui présentent des fissures.
- Après le nettoyage, rincez minutieusement les surfaces nettoyées.
- Remplacez dès que possible des brosses usées et des poils effilochés.
- Éteignez l'appareil avant de commencer la bande de nettoyage suivante (planchers en bois).



6.3 Remplacement de la brosse à joints

Figures 23 - 26

- Éteignez l'appareil et débranchez le câble secteur (C) de la prise.
- 23** Ouvrez le verrouillage (K)  de l'unité de brosse à joints (J), comme indiqué dans la figure, et retirez l'unité de brosse à joints.
- 24** Dévissez la vis à six pans creux de 2-3 rotations hors du boîtier de la brosse à joints jusqu'à ce que le capot de protection (H) tourne et s'enlève sans difficulté.
- 25** Poussez à présent sur bouton de blocage (Q) qui bloque l'arbre d'entraînement et dévissez la vis à six pans creux qui bloque la brosse à joints (J) hors de l'arbre d'entraînement. Enlevez le disque de la brosse à joints.

- ▲** ATTENTION ! Une utilisation non conforme de l'appareil peut entraîner des dégâts matériels ! Aussi, respectez les consignes de sécurité suivantes :

- **Ne jamais actionner le bouton de blocage (Q) pendant que la brosse à joints tourne.**

26 Tirer la brosse à joints (J) depuis la bride sur l'arbre et la remplacer par une nouvelle.

- Le montage s'effectue dans l'ordre inverse.
- Vérifiez après chaque entretien ou nettoyage si tous les vis, boulons, écrous et dispositifs de sécurité sont bien serrés et fixés.

FR

7 Mise hors service & Entreposage

7.1 Mise hors service

Figure 27

- Mettre l'appareil hors service en relâchant l'« interrupteur marche/arrêt » (D) situé dans la poignée.
- Débrancher l'appareil du secteur.

⚠ PRUDENCE ! RISQUE DE BLESSURE PAR L'OUTIL DE BROSSURE EN ROTATION PAR INERTIE !

- **En éteignant l'appareil, ne le soulevez pas sous peine d'engendrer un risque de happement !**

27 Pour les pauses de travail ou après utilisation de l'appareil, ne déposez pas celui-ci sur la brosse car les poils risquent d'être endommagés. Toujours déposer l'appareil suspendu ou couché, comme indiqué dans la figure.

7.2 Entreposage

⚠ PRUDENCE ! La manipulation de l'appareil peut engendrer des risques avec des blessures pour conséquence. Conservez donc l'appareil hors de portée des enfants.

- Libérer l'appareil de toute saleté et corps étrangers.
- Entreposer l'appareil suspendu, sec et à l'abri du gel.

8 Maintenance & Nettoyage



⚠ PRUDENCE ! RISQUE DE BRÛLURE SUR LES PIÈCES CHAUDES DE L'APPAREIL !

Lors du montage ou de modifications, les éléments d'entraînement de l'appareil ou certains composants risquent d'être encore très chauds et peuvent provoquer d'éventuelles brûlures. Aussi, respecter les consignes de sécurité suivantes :

- **Portez des gants de protection lors de la maintenance & du nettoyage !**

8.1 Nettoyage

⚠ WARNING! MISE EN GARDE ! DANGER DE MORT PAR CHOC ÉLECTRIQUE !

Danger de mort si l'appareil sous tension entre en contact avec de l'eau ! Aussi, respecter les consignes de sécurité ci-après :

- **Éteignez l'appareil et débranchez le câble secteur (C) de la prise.**
- **Ne pas plonger l'appareil dans l'eau ni le nettoyer à l'eau ou l'asperger. L'appareil doit être protégé de l'humidité. Si l'appareil tombe dans l'eau, débrancher immédiatement la fiche électrique. Ne toucher l'eau en aucun cas si l'appareil est encore branché !**
- Éteignez l'appareil et débranchez le câble secteur (C) de la prise.
- Nettoyez l'appareil de l'extérieur avec un chiffon humide ou une brosse douce. N'utilisez aucun agent de nettoyage dur ou abrasif.

- Veillez à ce que les fentes d'aération soient libres de toute saleté.
- En cas de saleté tenace sur l'unité des rouleaux et/ou de brosse à joints, démontez celle-ci pour la nettoyer soigneusement (voir montage/démontage comme décrit au chapitre 6.1.2). Nettoyez les brosses dans l'eau ou avec un jet d'eau dur ainsi qu'avec une brosse dure.
- Utiliser uniquement des pièces de rechange GLORIA d'origine pour effectuer des réparations.
- Confier les réparations uniquement aux ateliers de service GLORIA.

8.2 Usure des brosses

i REMARQUE !

- Remplacez la brosse pour surfaces lorsqu'elle est usée et que son diamètre n'est plus que d'environ \varnothing 90 mm.
- Remplacez la brosse à joints lorsqu'elle est usée et que son diamètre n'est plus que d'environ \varnothing 90 mm.

9 Elimination des déchets & législation

9.1 Protection de l'environnement & élimination d'appareils



- Ce symbole inscrit sur le produit, le mode d'emploi ou l'emballage indique qu'à la fin de sa durée de vie, ce produit ne doit pas être mis à la poubelle avec les déchets ménagers.
- Apporter l'appareil y compris les accessoires, brosse pour surfaces, brosse à joints, etc. à un centre de collecte pour le recyclage. Les matières sont récupérables conformément à leur marquage. Par le recyclage réglementaire d'un vieux produit, la réutilisation de matériaux ou d'autres formes de réutilisation, vous contribuez de façon importante à la protection de notre environnement.

i REMARQUE !

- Pour connaître l'adresse d'un point de collecte, adressez-vous à votre municipalité.

9.2 Elimination de l'emballage

- Les matériaux d'emballage sont sélectionnés dans un souci de non pollution et en vue du traitement des déchets et sont donc recyclables. Le retour de l'emballage dans le circuit des matériaux permet d'économiser des matières premières et de réduire la quantité des déchets.
- Éliminez les matériaux d'emballage dont vous n'avez plus besoin selon les prescriptions locales en vigueur.

Sous réserve de modifications techniques !

INHOUDSOPGAVE

1	Algemene informatie over deze gebruiksaanwijzing	44
1.1	Symbolen op het apparaat en in de gebruiksaanwijzing	44
1.2	Waarschuwingaanwijzingen	45
1.3	Gebruik overeenkomstig de bestemming	45
1.4	Redelijkerwijs voorzienbaar verkeerd gebruik	46
1.5	Restgevaaren	46
1.6	Aansprakelijkheidsbeperking	46
2	Voor uw veiligheid	46
2.1	Fundamentele veiligheidsaanwijzingen	46
2.2	Veiligheidsaanwijzingen voor de aansluiting van het apparaat	47
2.3	Veiligheidsaanwijzingen voor de bediening van het apparaat	47
3	Alvorens het apparaat te gebruiken	49
3.1	Aangeleverde staat	49
3.2	Apparaatelementen	49
4	Technische gegevens	50
5	Montage	50
6	Ingebruikneming	50
6.1	Gebruik	50
6.1.2	Montage van borstelgereedschap	51
6.1.3	Gebruik van oppervlakteborstel op ruwe oppervlakken	52
6.1.4	Gebruik van oppervlakteborstel op houten buitenoppervlakken	53
6.1.5	Gebruik en uitwisseling van voegenborstels	53
6.2	Gebruikersinstructies	53
6.3	Voegenborstel verwisselen	54
7	Buitenbedrijfstelling en opslag	54
7.1	Buitenbedrijfstelling	54
7.2	Opslag	54
8	Onderhoud en reiniging	54
8.1	Reiniging	55
8.2	Slijtage van borstels	55
9	Afvalverwerking en wettelijke informatie	55
9.1	Milieubescherming en afvalverwerking van het apparaat	55
9.2	Afvalverwerking van de verpakking	55

IN

1 Algemene informatie over deze gebruiksaanwijzing

Deze gebruiksaanwijzing is een onderdeel van het GLORIA-apparaat en moet altijd in de nabijheid van het apparaat beschikbaar zijn.

De gebruiksaanwijzing geeft u belangrijke aanwijzingen en informatie voor een veilig gebruik van het apparaat!

De gebruiksaanwijzing moet volledig worden gelezen door iedereen die met bediening, gebruik of onderhoud van het apparaat is belast.

De gebruiksaanwijzing bewaren en aan nieuwe eigenaren overhandigen!

Alle waarschuwingaanwijzingen zijn bedoeld voor uw persoonlijke veiligheid!

1.1 Symbolen op het apparaat en in de handleiding

 **LET OP!**



Niet aanraken! Verbrandingsgevaar door hete oppervlakken!



Beschermen tegen regen en vocht!



Intrekgevaar!



Lees de bedieningshandleiding!



Waarschuwing voor hete oppervlakken



Veiligheidsbril verplicht!



Veiligheidshandschoenen verplicht!



Veiligheidsschoenen verplicht!



Niet onder de machine grijpen!



Afstand houden!
Gevaar voor rondvliegende delen!



Niet kantelen!



Oude elektrische en elektronische apparaten NIET via het gangbare huisvuil afvoeren.



Milieuvriendelijke afvoer



Recycleerbare verpakkingsmaterialen

1.2 Waarschuwingsaanwijzingen

WAARSCHUWING

Een waarschuwingsaanwijzing van dit gevarenniveau wijst op een dreigende gevaarlijke situatie. Volg deze waarschuwingsaanwijzingen op om dodelijke ongelukken of zeer zwaar letsel te vermijden.

LET OP

Een waarschuwingsaanwijzing van deze gevarenklasse verwijst naar een mogelijke gevaarlijke situatie die, indien ze niet wordt vermeden, persoonlijk letsel kan veroorzaken. Volg de waarschuwingsaanwijzingen om risico op persoonlijk letsel te vermijden.

ATTENTIE

Een waarschuwingsaanwijzing van deze gevarenklasse verwijst naar mogelijk gevaar dat, indien het niet wordt vermeden, materiële schade kan veroorzaken.

Volg de waarschuwingsaanwijzingen om risico op materiële schade te vermijden.

AANWIJZING!

Een aanwijzing geeft extra informatie of toont afbeeldingen die de bediening en de werking van het apparaat vergemakkelijken.

1.3 Gebruik overeenkomstig de bestemming

Dit GLORIA-apparaat is bedoeld voor particulier gebruik buitenshuis, op erven en bevestigde oppervlakken in tuinconstructies.

Het naleven van de meegeleverde gebruiksaanwijzing is een voorwaarde voor het correcte gebruik van het apparaat. De gebruiksaanwijzingen bevat ook bedienings-, onderhouds- en reparatieaanwijzingen.

Het apparaat moet uitsluitend handmatig worden gebruikt als reinigings- en schoonmaakapparaat voor voegen- en oppervlaktereiniging van buitenoppervlakken zoals vloertegels, plavuizen, klinkeers en houten vlonders.

⚠ LET OP! GEVAAR DOOR NIET CORRECT GEBRUIK VAN HET APPARAAT!

Niet correct gebruik van het apparaat kan gevaren meebrengen. Volg daarom de volgende veiligheidsaanwijzingen:

- Gebruik het apparaat uitsluitend overeenkomstig het correcte gebruik van het apparaat.
- Volg alle aanwijzingen en informatie in de gebruiksaanwijzing.

1.4 Redelijkerwijs voorzienbaar verkeerd gebruik

Het apparaat is **niet** geschikt voor horizontaal gebruik (muren), werkzaamheden boven het hoofd (plafonds), ongeschikte vloer- of voegmaterialen of voor andere toepassingen dan het aangegeven gebruik. Het apparaat mag niet worden gebruikt bij nat weer, regen en onder water. De fabrikant is niet aansprakelijk voor schade als gevolg van onjuist gebruik of eigenmachtige wijzigingen van het apparaat.

1.5 Restgevaren

Dit apparaat voldoet aan de erkende technische voorschriften en de desbetreffende veiligheidsbepalingen! Desondanks kunnen bij het gebruik van het apparaat:

- Gevaar voor het leven van de bediener of andere personen ontstaan.
- Beschadigingen van het apparaat ontstaan.
- Beschadigingen en andere materiële schade ontstaan.

1.6 Aansprakelijkheidsbeperking

Wij wijzen er nadrukkelijk op dat wij volgens de wet betreffende productaansprakelijkheid niet aansprakelijk zijn voor de door onze apparaten veroorzaakte schade, in zoverre deze worden veroorzaakt door het niet naleven van de gebruiksaanwijzing, door onjuist gebruik, door onvakkundige reparaties, door gebruik van niet originele reserveonderdelen of door reparaties die niet door onze klantendienst of een bevoegde specialist zijn uitgevoerd. Dit geldt ook voor accessoires.

2 Voor uw veiligheid

In dit hoofdstuk vindt u belangrijke waarschuwings- en veiligheidsaanwijzingen die gevolgd moeten worden bij gebruik van het apparaat.

2.1 Fundamentele veiligheidsaanwijzingen

Volg de onderstaande fundamentele veiligheidsaanwijzingen voor veilige omgang met en gebruik van het apparaat:



i AANWIJZING!

- Reparaties van apparaten voor huis en tuin mogen uitsluitend door de servicepunten worden uitgevoerd. Vervangingsonderdelen moet u bij uw specialist aanschaffen. Indien niet op voorraad, zorgt de specialist voor een snelle bestelling en levering.
- Dit apparaat voldoet aan de erkende technische voorschriften en de desbetreffende veiligheidsbepalingen!
- Dit apparaat kan door kinderen vanaf 16 jaar en door personen met verminderde fysieke, sensorische of mentale vaardigheden of gebrek aan ervaring en kennis worden gebruikt, wanneer ze onder toezicht staan of ten aanzien van het veilig gebruik van het apparaat zijn onderwezen en de daaruit resulterende gevaren begrijpen. Kinderen mogen niet met het apparaat spelen. Reiniging en door de gebruiker verricht onderhoud mogen niet worden verricht door kinderen die niet onder toezicht staan.
- Dit apparaat mag niet worden gebruikt bij vermoeidheid of in geval van ziekte, of onder invloed van alcohol, verdovende middelen of geneesmiddelen.
- Houd altijd toezicht op een in bedrijf zijnd apparaat.

- Bescherm het apparaat tegen langdurige blootstelling aan directe zonnestralen of vorst.
- Om schade en gevaren als gevolg van oneigenlijk gebruik te voorkomen, dient men zich aan de gebruiksaanwijzing te houden en deze zorgvuldig te bewaren!
- Draag tijdens het reinigen geschikte werkkleding, zoals stevige schoenen, veiligheidsbril, lange broek en eventueel handschoenen. Werk niet met blote voeten of lichte sandalen.
- Wordt uw apparaat door een andere persoon gebruikt, dan hoeft u de gebruiksaanwijzing met het apparaat te overhandigen!
- Gebruik voor het apparaat uitsluitend de originele GLORIA vervangings- en reserveonderdelen. Gebruik nooit versleten, veranderde of defecte reserveonderdelen/accessoires!

2.2 Veiligheidsaanwijzingen voor de aansluiting van het apparaat

WAARSCHUWING! LEVENSGEVAAR DOOR ELEKTRISCHE SCHOKKEN!

Levensgevaar bij contact met onder spanning staande kabels en onderdelen! Volg daarom de volgende veiligheidsaanwijzingen:

- Om gevaarlijke situaties te voorkomen, mogen beschadigde stroomkabels uitsluitend door erkende reparatiebedrijven van de fabrikant worden gerepareerd! Neem hiervoor contact op met de klantendienst van de fabrikant.
- De stroomspanning moet met de stroomgegevens (V) op het apparaat overeenkomen!
- Sluit het apparaat alleen op wisselstroom en op een geaard stopcontact aan.
- Gebruik voor de verlenging van de stroomkabel uitsluitend een geaarde verlengkabel met een minimale kabeldiameter van 1,5 mm² !
- Een extra bescherming is mogelijk door de inbouw van een aardlek-

schakelaar met een nominale activeringstroom van max. 30 mA in de huisinstallatie. Neem hiervoor contact op met uw elektro-installeur!

- Haal de stekker van de stroomkabel uit het stopcontact:
 - in geval van storingen tijdens gebruik
 - voor elke reiniging
 - na gebruik

2.3 Veiligheidsaanwijzingen voor de bediening van het apparaat

WAARSCHUWING! LEVENSGEVAAR DOOR ELEKTRISCHE SCHOKKEN!

Er bestaat levensgevaar als het onder spanning staande apparaat in contact komt met water! Volg daarom de volgende veiligheidsaanwijzingen:

- Gebruik het apparaat niet met natte handen.
- Het apparaat niet in water onderdompelen of met water besproeien of reinigen. Het apparaat moet tegen elke vorm van vocht worden beschermd. Haal onmiddellijk de stekker van de stroomkabel uit het stopcontact als het apparaat per ongeluk in het water valt. Grijp niet in het water als het apparaat nog is aangesloten!
- NOOIT met het apparaat over de verlengkabel gaan!

LET OP! VERBRANDINGSGEVAAR DOOR HETE APPARAATONDERDELEN!

Delen van het apparaat kunnen tijdens gebruik heet worden en brandwonden veroorzaken. Respecteer daarom de volgende veiligheidsaanwijzingen:

- Draag veiligheidshandschoenen bij montage en reiniging!

Respecteer de volgende veiligheidsvoorzorgsmaatregelen om verwondingen en materiële schade door misbruik of onvakkundige omgang met het product te vermijden. Misbruik kan VERWONDINGEN veroorzaken.





⚠ LET OP! VERWONDINGSGEVAAR BIJ BEDIENING!

- Gebruik het apparaat uitsluitend overeenkomstig het correcte gebruik! Gebruik het apparaat uitsluitend binnen het aangegeven vermogenbereik.
- Vóór elk gebruik van het apparaat moet u de perfecte staat van het apparaat controleren. U mag het apparaat niet gebruiken wanneer:
 - veiligheidsinrichtingen (inschakelknop, veiligheidsafdekkingen) en/of borstels beschadigd of versleten zijn;
 - het apparaat zichtbare schade vertoont;
 - het apparaat gevallen is;
 - er zich vreemde bestanddelen om de aandrijfjas hebben gewikkeld.

Zet de veiligheidsinrichtingen nooit buiten gebruik.

- Controleer eerst het te reinigen oppervlak om beschadiging van het apparaat of letsel van levende wezens of beschadiging van voorwerpen te voorkomen. Hierbij moeten stenen, stukken hout, draden en vergelijkbare andere vreemde bestanddelen worden verwijderd. De door het borstelgereedschap gegrepen voorwerpen kunnen op ongecontroleerde wijze uit het apparaat worden geslingerd. Houd derden buiten de gevaarzone. Let op de veiligheid van de werkplaats om letsel te voorkomen.
- Gebruik het apparaat nooit voor muren of gelijkaardige toepassingen, maar alleen voor verticale werkzaamheden waarbij borstels naar de grond zijn gericht.
- Let erop dat de ventilatieopeningen altijd vuilvrij zijn.

⚠ LET OP! VERWONDINGSGEVAAR DOOR ROTEREND BORSTELGEREEDSCHAP!



- Start het apparaat nooit in liggende positie!
- Houd handen en voeten uit de buurt van het roterende borstelgereedschap! Houd uw handen en voeten altijd uit de buurt van het borstelgereedschap. Na uitschakeling blijven onderdelen van het borstelgereedschap nalopen.
- Transporteer of til het apparaat nooit op met draaiende motor! Schakel de motor uit en haal de stekker uit het stopcontact als u het apparaat naar en van het werkkoppervlak moet transporteren of als u het moet kantelen.
- Verwijder nooit de meegeleverde beschermkap.

⚠ LET OP! VERWONDINGSGEVAAR DOOR RONDVLIEGENDE DELEN!



- Start of activeer het apparaat niet wanneer er zich derden binnen de gevaarzone bevinden.
- Start of activeer het apparaat zoals beschreven in de gebruiksaanwijzing.
- De veiligheidsinschakelknop mag nooit worden geblokkeerd of kortgesloten.
- Reinig uitsluitend bij daglicht of bij voldoende kunstlicht.
- Gebruik het apparaat nooit in de regen.
- Gebruik het borstelgereedschap nooit wanneer er personen, vooral kinderen of dieren, in de buurt zijn!
- Houd bij het reinigen altijd een veilige en vaste houding aan.
- Duw het apparaat uitsluitend in looptempo.

⚠ LET OP! VERWONDINGSGEVAAR DOOR ONBEDOELDE INSCHAKELING!

Onbedoelde inschakeling kan letsel veroorzaken. Om dit te vermijden, haalt u altijd de stekker uit het stopcontact wanneer:

- u het apparaat zonder toezicht laat staan;
- bij onderhoud, controle of reiniging van het apparaat;
- als het apparaat bedrijfsstoringen vertoont.

3 Alvorens het apparaat te gebruiken

In dit hoofdstuk vindt u informatie over de aangeleverde staat van het apparaat.

3.1 Aangeleverde staat

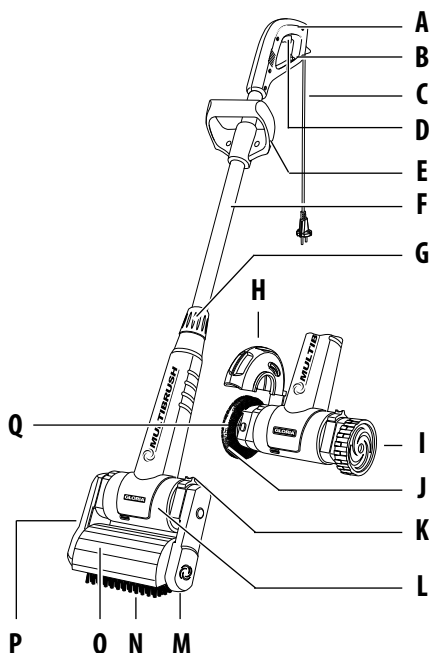
Het apparaat wordt standaard als volgt geleverd:

- Apparaat met gemonteerde telescoopbuis
- 2e handvat aan telescoopbuis
- Oppervlakteborstel met beschermkap
- Voegenborstel met beschermkap
- 1 x gebruiksaanwijzing en productinformatie

Overig gereedschap wordt afzonderlijk verpakt meegeleverd.

3.2 Apparaatelementen

- A Ergonomisch handvat
- B Trekontlasting
- C Stroomkabel
- D Aan-/uit-veiligheidsknop
- E Extra handgreep
- F Telescoopbuis
- G Schroefverbinding telescoopbuis
- H Beschermkap voegenborstel
- I Geleidewiel
- J Voegenborstelenheid
- K Vergrendeling (2 x links/rechts)
- L Motor-/overbrengingseenheid
- M Geleidingsarm (afneembaar)
- N Oppervlakteborstel
- O Verstelbare beschermkap
- P Aandrijfarm (afneembaar)
- Q Vergrendelingsknop



4 Technische gegevens

MultiBrush

Spanning: 230 VAC ~ / 50/60 Hz

Vermogen: 500 Watt

Toerental voegenborstel: 1600 min⁻¹

Toerental oppervlakteborstel: 1100 min⁻¹

Afmetingen

Apparaatbreedte: Oppervlakteborstel 24,0 cm//voegenborstel 28 cm

Apparaathoogte (min.): Oppervlakteborstel 1,15 m//voegenborstel 1,04 m

Apparaathoogte (max.): vlakke borstel 1,35 m//voegenborstel 1,24 m

Apparaatgewicht met voegenborstel: 2,9 kg

Apparaatgewicht met oppervlakteborstel: 3,6 kg

Hand-arm trillingswaarde: < 3,1 m/s² (+/- 1,5 m/s²)

Geluidsdrukniveau L_{PA}: 77 db

Geluidsvermogeniveau L_{WA}: 90 db

Beschermingsklasse: II






5 Montage

Afbeeldingen 1 - 5

AANWIJZING!

- Uw apparaat wordt met gemonteerde oppervlakteborstel geleverd.

De meegeleverde losse onderdelen dienen voor de montage van de voegenborstel.

- Draai na verwijdering uit de verpakking de schroefverbinding (G) los . Draai vervolgens het handvat (A) zoals afgebeeld  45° en pas de lengte van de telescoopbuis (F) aan uw werkhogte aan. Er zijn 5 vergrendelingsstanden mogelijk.
- Draai in de gewenste stand het handvat (A) nog eens 45° en draai de hoogte van de telescoopbuis (F) handvast met schroefverbinding (G).
- Aangezien het apparaat altijd met 2 handen moet worden bediend, stelt u de hoogte in en schroeft u de extra handgreep (E) vast zoals afgebeeld in afbeelding .

6 Inbedrijfstelling

 **WAARSCHUWING! LEES HOOFDSTUK 2 "VOOR UW VEILIGHEID" VOOR U HET APPARAAT IN GEBRUIK NEEMT.**

 **OPGELET! Onjuist gebruik van het apparaat kan materiële schade veroorzaken! Respecteer daarom de volgende veiligheidsaanwijzingen:**

- Reinig de wals- /voegenborstel (N/J) voor elke reinigingsbeurt.
- De lucht aanzuigopeningen van de motor-/overbrengingseenheid (L) mogen niet verstopt raken of worden bedekt.
- Test op een klein stuk van het oppervlak, liefst op een onzichtbare plek, of de te reinigen vloer niet door de borstelactiviteit wordt beschadigd.
- Gebruik het apparaat niet te lang op dezelfde plek en houd altijd een looptempo aan.

6.1 Gebruik

Afbeeldingen 6 - 9

- Schuif de lus van de verlengkabel in de daarvoor bestemde trekontlasting (B) in handvat (A) en bevestig ze in het daarvoor bestemde verbindingstuk.

i AANWIJZING!

- Bij het gebruik van een te lange verlengkabel (> 25 m) kan het vermogen van het apparaat negatief worden beïnvloed.
 - Bij het gebruik van een kabelhaspel moet u de kabel volledig uitrollen.
 - De kabeldiameter van de gebruikte kabel moet 1,5 mm² bedragen.
- 7** Plaats het apparaat altijd parallel op de te reinigen vloer. Bepaal de voor u aangenaamste en doeltreffendste werkhoeek en stel vervolgens de in 5 standen vergrendelbare beschermkap (**O**) in zodat de rubberen omranding net boven de vloer ligt.
- Vergewis u ervan dat het te reinigen oppervlak vrij is van voorwerpen zoals stenen, schroeven enz. die omhoog kunnen worden geslingerd.

- 8** Sluit het apparaat met de verlengkabel aan op een stopcontact (230 V wisselstroom).

⚠ LET OP! VERWONDINGSGEVAAR DOOR ROTEREND BORSTELGEREEDSCHAP!

- **Start het apparaat nooit in gekantelde positie!**
 - **Start of activeer het apparaat niet wanneer er zich derden in het gevaregebied bevinden.**
 - **Houd handen en voeten uit de buurt van het roterende borstelgereedschap!**
 - **Gebruik het borstelgereedschap nooit wanneer er personen, vooral kinderen of dieren in de buurt zijn!**
 - **Gebruik het apparaat nooit in de regen.**
- 9** Houd het apparaat goed vast aan het handvat (**A**) en de extra handgreep (**E**), en schakel het apparaat in door de aan-/uit-veiligheidsknop (**D**) in het handvat (**A**) in te drukken en ingedrukt te houden.

- Laat de aan-/uit-veiligheidsknop (**D**) onmiddellijk los bij werkonderbrekingen of gevaar.

6.1.2 Montage van borstelgereedschap

Afbeeldingen 10 - 18



⚠ LET OP! VERBRANDINGSGEVAAR DOOR HETE APPARAATONDERDELEN!

Bij montage of ombouwwerkzaamheden kunnen de aandrijfonderdelen van het apparaat of componenten nog erg heet zijn en brandwonden veroorzaken.



Respecteer daarom de volgende veiligheidsaanwijzingen:

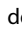

- **Draag veiligheidshandschoenen bij de montage!**

Demontage van oppervlakteborstel met aansluitende montage van de voegenborstel

- Schakel het apparaat uit en haal de stekker van stroomkabel (**C**) uit het stopcontact.



- 10** Open de vergrendeling (**K**)  van de geleidingsarm (**M**), zoals afgebeeld.
- 11** Haal de geactiveerde vergrendeling (**K**) van de geleidingsarm (**M**) en vervolgens de oppervlakteborstel (**N**).
- 12** Open nu de vergrendeling (**K**)  van aandrijfarm (**P**), zoals afgebeeld, en verwijder bij geactiveerde vergrendeling (**K**) de aandrijfarm (**P**) met beschermkap (**O**).
- De oppervlakteborstel is nu met succes gedemonteerd.

13 Steek het geleidewiel (**I**), zoals afgebeeld, op de geleidingszijde van de motor-/overbrengingseenheid (**L**). Schuif nu de vergrendeling (**K**) in de geopende stand , houd deze vast en druk het geleidewiel (**I**) verder op de opname-as tot aan de aanslag. Laat de veerondersteunde vergrendeling (**K**) los. Het geleidewiel (**I**) is geblokkeerd zodra de vergrendeling zelfstandig in uitgangsstand terugkeert .

14 Steek de gebruiksklaar gemonteerde voegenborsteleenheid op de aandrijfzijde van de motor-/overbrengingseenheid (**L**), zoals afgebeeld. Schuif de vergrendeling (**K**) in de geopende stand , houd deze vast en druk de voegenborsteleenheid verder op de aandrijf-as tot de aanslag. Laat de veerondersteunde vergrendeling (**K**) los. De voegenborsteleenheid is geblokkeerd zodra de vergrendeling zelfstandig in de uitgangsstand terugkeert .

Demontage van de voegenborstel met aansluitende montage van de oppervlakteborstel



- Demonteer de voegenborstel volgens eerder beschreven instructies.

15 Open de vergrendeling (**K**)  van de aandrijf-arm (**P**) en steek bij geactiveerde vergrendeling (**K**) de aandrijf-arm (**P**) met beschermkap (**O**) op de aandrijfzijde van de motor-/overbrengingseenheid (**L**), zoals afgebeeld. Laat de veerondersteunde vergrendeling (**K**) los. De aandrijf-arm is geblokkeerd zodra de vergrendeling zelfstandig in uitgangsstand terugkeert .

i AANWIJZING!

15 Lukt het u niet om de aandrijfeenheid (**P**) op de aandrijf-as te schuiven, grijp dan onder de beschermkap (**O**) en draai de aandrijfzeskant tot de aandrijfeenheid (**P**) gemakkelijk en zonder geweld op de aandrijf-as kan worden verschoven.

16 Steek de oppervlakteborstel (**N**) op de aandrijfzeskant en vervolgens de geleidingsarm (**M**) op de geleidingszijde van de motor-/overbrengingseenheid (**L**), zoals afgebeeld.

17 Schuif nu de vergrendeling (**K**) in de geopende stand , houd deze vast en druk de geleidingsarm (**M**) verder op de opname-as tot aan de aanslag. Laat de veerondersteunde vergrendeling (**K**) los. De geleidingsarm (**M**) is geblokkeerd zodra de vergrendeling zelfstandig in uitgangsstand terugkeert .

i AANWIJZING!

18 Let er bij de montage van de oppervlakteborstel op dat het zijstuk van de beschermkap nauw aansluit op de geleidingsarm (**M**).

6.1.3 Gebruik van de oppervlakteborstel op ruwe oppervlakken zoals plavuizen, voetpaden, gepolierd beton, steengoed enz.

Afbeelding 19

19 Plaats het uitgeschakelde apparaat parallel op de te bewerken ondergrond. Houd het apparaat in de werkhoeek en kijk of de rubberen omranding van de beschermkap net boven de vloer ligt. Loop in regelmatig tempo en schuif het apparaat voor u uit. Afhankelijk van de vervuilingsgraad oefent u een gemiddelde druk op de oppervlakteborstel uit en past u uw werktempo aan.

i AANWIJZING!

- Werk altijd parallel en houd het apparaat uit de buurt van uw lichaam.
- Bij werkzaamheden langs randen moet de smalle rand van het apparaat naar de wand wijzen.
- Bij hardnekkig vuil kunt u het apparaat voor- en achterwaarts bewegen (zoals een bezem) tot u het gewenste resultaat heeft bereikt.

- Bij een hoge vervuilingsgraad is ook een vochtreiniging mogelijk. Gebruik een sproeier om het te reinigen oppervlak te bevochtigen met water of een reinigingsmiddel. Hiervoor is een GLORIA-sproeier ideaal. Spoel na de vochtreiniging het oppervlak met water.

⚠ LET OP! VERWONDINGSGEVAAR DOOR NALOPEND BORSTELGEREEDSCHAP!

- **Til een ingeschakeld apparaat niet van de vloer. Hierdoor ontstaat intrekgevaar!**

6.1.4 Gebruik van oppervlakteborstel op houten buitenoppervlakken (optoneel als accessoires verkrijgbaar)

⚠ OPGELET! Door onjuist gebruik van het apparaat bestaat risico op materiële schade! Respecteer daarom de volgende veiligheidsaanwijzingen:

- **Gebruik nooit de harde oppervlakteborstel met de zwarte haren voor de reiniging van houten buitenvloeren aangezien deze borstel een agressieve uitwerking heeft en daardoor het hout kan beschadigen.**

i AANWIJZING!

- Gebruik voor reiniging van houten buitenvloeren de zachte oppervlakteborstel met de gele/zwarte haren. Deze is als GLORIA accessoire verkrijgbaar en wordt niet meegeleverd.
- Montage- en gebruiksaanwijzingen vindt u in de productinformatie "Oppervlakteborstel voor houten buitenvloeren".

6.1.5 Gebruik en uitwisseling van voegenborstels

Afbeeldingen 20 - 22

- 20** Monteer de voegenborstel zoals beschreven in hoofdstuk **6.1.2**. Plaats het apparaat parallel met geleidewiel en voegenborstel op de te bewerken voe-

gen. Houd het apparaat in de werkhoeek en kijk of de rubberen omranding van de beschermkap (**H**) net boven de vloer ligt.

i AANWIJZING!

- 21** Om de beschermkap (**H**) in te stellen, draait u de in 7 standen vergrendelbare beschermkap in de positie, zoals hierboven beschreven bij punt "20".
- 22** Richt de voegenborstel centraal op de voegen, ga met een gelijkmatig looptempo te werk en schuif het apparaat voor u uit. Pas uw werktempo aan de vervuilingsgraad aan.

i AANWIJZING!

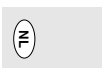
- Werk altijd langs de voegen en houd het apparaat uit de buurt van uw lichaam.
- Bij hardnekkig vuil kunt u het apparaat voor- en achterwaarts bewegen (zoals een bezem) tot u het gewenste resultaat heeft bereikt.

⚠ LET OP! VERWONDINGSGEVAAR DOOR NALOPEND BORSTELGEREEDSCHAP!

- **Til een ingeschakeld apparaat niet van de vloer. Hierdoor ontstaat intrekgevaar!**


6.2 Gebruikersinstructies

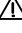
- Verwijder met het apparaat geen nat onkruid.
- Reinig nooit houten oppervlakken of terrassen met de voegenborstel.
- Reinig alleen onbeschadigde voegen. Beschadigde of gescheurde voegen mogen niet met het apparaat worden gereinigd.
- Spoel na reiniging de gereinigde oppervlakken grondig af.
- Versleten of uitgerafelde borstels moeten tijdig worden vervangen.
- Schakel het apparaat uit alvorens met de volgende reinigingsbaan (bijv. houten terrassen) te beginnen.



6.3 Voegenborstel verwisselen

Afbeeldingen 23 - 26

- Schakel het apparaat uit en haal de stekker van stroomkabel (C) uit het stopcontact.
- 23 Open vergrendeling (K)  van de voegenborsteleenheid (J) en verwijder de voegenborsteleenheid zoals afgebeeld.
- 24 Draai 2 tot 3 keer de inbusbout tot de beschermkap (H) moeiteloos uit de voegenborstelbehuizing kan worden gedraaid en verwijderd.
- 25 Druk nu de vergrendelingsknop (Q) in die de aandrijfas blokkeert en schroef de inbusbout die de voegenborstel (J) bevestigt uit de aandrijfas. Verwijder de schijf van de voegenborstel.

 **OPGELET! Onjuist gebruik van het apparaat kan materiële schade veroorzaken! Respecteer daarom de volgende veiligheidsaanwijzingen:**


- **De vergrendelingsknop (Q) mag nooit worden ingedrukt bij werkende voegenborstel.**
- 26 Haal de voegenborstel (J) van de flens op de as en vervang hem door een nieuwe.
 - De montage wordt in de omgekeerde volgorde uitgevoerd.
 - Controleer na onderhoud of reiniging of alle schroeven, bouten, moeren en veiligheidsinrichtingen goed vastzitten en zijn gemonteerd.

7 Buitenbedrijfstelling en opslag

7.1 Buitenbedrijfstelling


Afbeelding 27

- Om het apparaat uit te schakelen, laat u de aan-/uit-veiligheidsknop (D) van het handvat los.
- Koppel het apparaat los van het stroomnet.

 **LET OP! VERWONDINGSGEVAAR DOOR NALOPEND BORSTELGE-REEDSCHAP!**

- **Til bij uitschakeling het apparaat niet van de vloer. Hierdoor ontstaat intrekgevaar!**
- 27 Laat het apparaat bij werkonderbrekingen of als u het apparaat niet meer gebruikt niet op de borstel staan omdat daardoor de borstelharen worden beschadigd. Bewaar het apparaat altijd hangend of liggend, zoals afgebeeld.

7.2 Opslag

 **LET OP! Bij de omgang met het apparaat kunnen er gevaaren optreden die u kunnen verwonden. Bewaar daarom het apparaat op een voor kinderen onbereikbare plaats.**

- Reinig het apparaat om vuil en vreemde bestanddelen te verwijderen.
- Bewaar het apparaat hangend, droog en beschermd tegen vorst.

8 Onderhoud en reiniging



 **LET OP! VERBRANDINGSGEVAAR DOOR HETE APPARAATONDERDELEN!**

Bij montage of ombouwwerkzaamheden kunnen de aandrijfsonderdelen van het apparaat of componenten nog erg heet zijn en brandwonden veroorzaken. Respecteer daarom de volgende veiligheidsaanwijzingen:

- **Draag veiligheidshandschoenen bij onderhoud en reiniging!**

8.1 Reiniging

WAARSCHUWING! LEVENSGEVAAR DOOR ELEKTRISCHE SCHOKKEN!

Er bestaat levensgevaar als het onder spanning staande apparaat in contact komt met water! Respecteer daarom de volgende veiligheidsaanwijzingen:

- Schakel het apparaat uit en haal de stekker van stroomkabel (C) uit het stopcontact.
- Het apparaat niet in water onderdompelen of met water besproeien of reinigen. Het apparaat moet tegen elke vorm van vocht worden beschermd. Haal onmiddellijk de stekker van de stroomkabel uit het stopcontact als het apparaat per ongeluk in het water valt. Grijp niet in het water als het apparaat nog is aangesloten!
- Schakel het apparaat uit en haal de stekker van stroomkabel (C) uit het stopcontact.
- Reinig de buitenkant van het apparaat met een vochtige doek of zachte borstel. Gebruik geen agressieve of schurende reinigingsmiddelen.
- Let erop dat de ventilatieopeningen altijd vuilvrij zijn.
- Bij sterk vervuiling demonteert u de wals- en/of voegenborsteleenheid en voert u een grondige reiniging uit (zie montage/demontage zoals beschreven in hoofdstuk 6.1.2). Reinig de borstelharen in water, met een harde waterstraal en een harde borstel.
- Gebruik bij reparaties uitsluitend originele GLORIA-vervangingsonderdelen.
- Laat reparaties uitsluitend door GLORIA-servicepunten uitvoeren.

8.2 Slijtage van borstels

AANWIJZING!

- Zodra de oppervlakteborstel door slijtage een diameter van \varnothing ong. 90 mm bereikt, moet hij worden vervangen.
- Zodra de voegenborstel door slijtage een diameter van \varnothing ong. 90 mm bereikt, moet hij worden vervangen.

9 Afvalverwerking en wettelijke informatie



9.1 Milieubescherming en afvalverwerking van het apparaat

- Dit symbool op het product, de gebruiksaanwijzing of de verpakking geeft aan dat het apparaat op het einde van de technische levensduur niet als normaal huishoudelijk huisvuil mag worden verwerkt.
- Het apparaat en accessoires, zoals oppervlakteborstel en voegenborstel etc., moeten voor recycling bij een inzamelpunt worden ingeleverd. De werkstoffen kunnen, in overeenstemming met hun classificatie, opnieuw worden gebruikt. Met het inleveren van het oude apparaat voor recycling, het hergebruik van materialen of correcte recycling op enige andere wijze draagt u bij tot de bescherming van het milieu.

AANWIJZING!

- Vraag aan uw gemeente waar u het apparaat voor recycling kunt inleveren.

9.2 Afvalverwerking van de verpakking

- Het verpakkingsmateriaal is op milieuvriendelijke wijze en afvalverwerkings-technisch perspectief te scheiden en daarom recyclebaar. Het opnieuw introduceren van de verpakking in de materiaalkringloop spaart grondstoffen en vermindert de afvalstroom.
- Laat niet meer gebruikt verpakkingsmateriaal volgens de plaatselijke voorschriften als afval verwerken.

Technische wijzigingen voorbehouden!

GLORIA®

Geräte für Haus und Garten
Industrie und Handwerk

GLORIA Haus-und Gartengeräte GmbH
Därmanbusch 7
58456 Witten • GERMANY
Tel.: ++49 (0) 2302-700 0
Fax: ++49 (0) 2302-700 46

SERVICE-HOTLINE

☎ +49 (0) 180 / 55 899 09*

(* 14 Cent/min. für Anrufe aus dem deutschen Festnetz)

e-mail: service@gloria-garten.com

Internet: www.gloriagarten.de