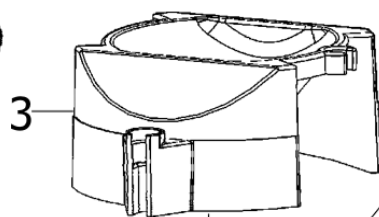
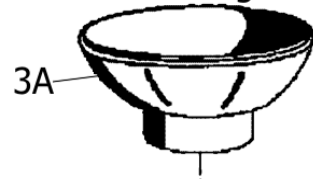
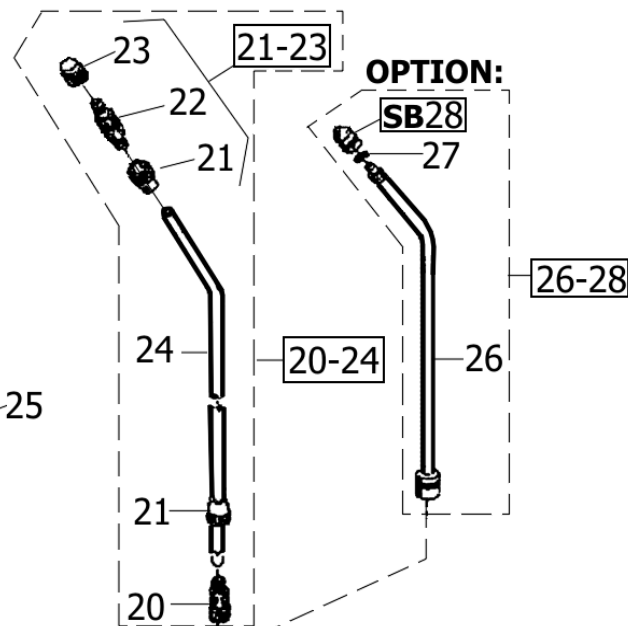
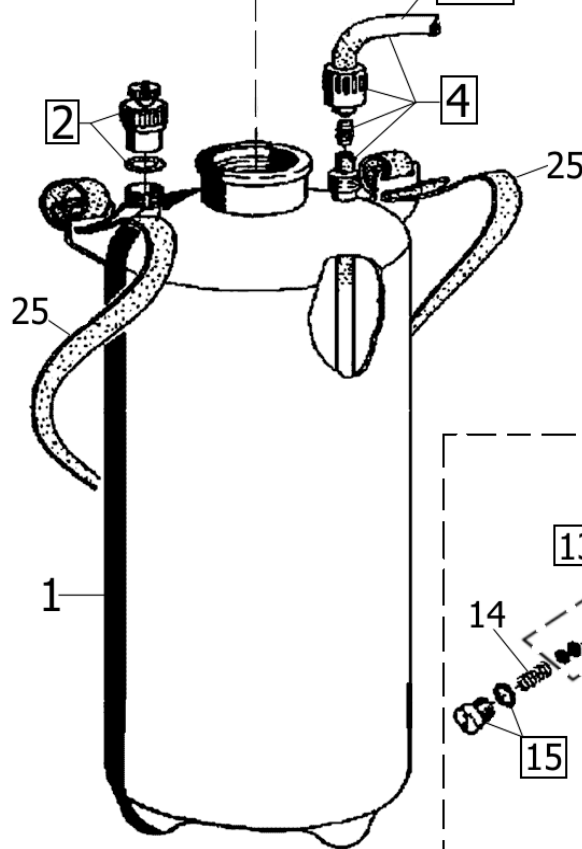
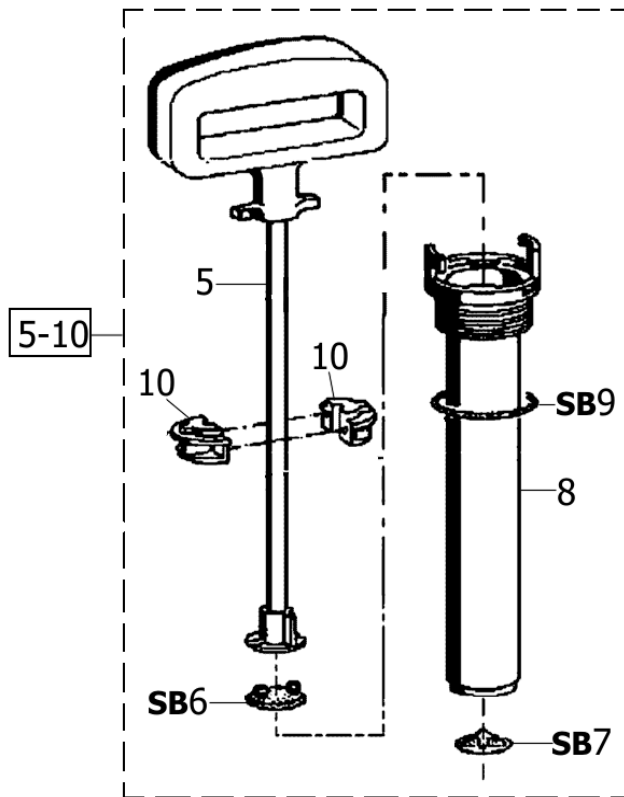


prima 8
Art.-Nr.000082.0000

old design

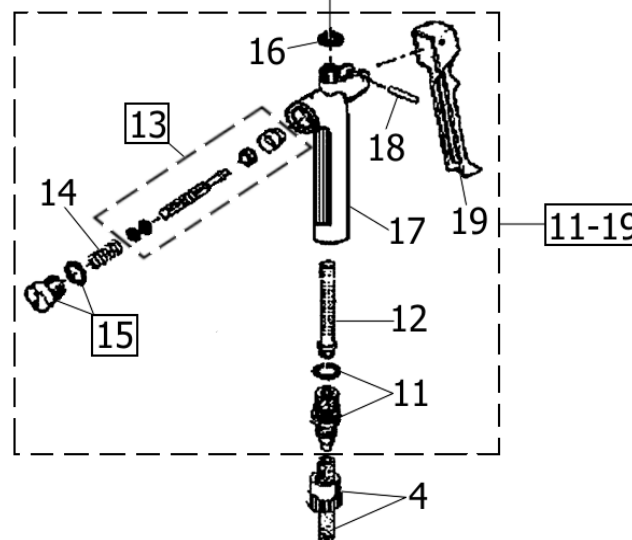


SB4



OPTION:


SB28



SB100

Dichtungssatz
Gasket-Set



2/2		Drucksprühgerät			<div style="text-align: center;"> <h1>prima 8</h1> <p>Art.-Nr. 000082.0000</p> </div>		<div style="text-align: right;">  <p>Geräte für Haus und Garten</p> </div>	
2010		Compression sprayer						
Rev104702		Pulvérisateur a pression						
Bild Nr. REF.N° POS.N°	BEST.-NR. PART-NO. NO d. PIECE	BEZEICHNUNG	DESCRIPTION		Anzahl Qty. Qte.			
1	520240.0000	Behälter 8L RAL1018	TANK RAL 1018	RESERVOIR RAL 1018	1			
2	708710.0000	Entlüftungsventil, kpl.	Pressure release valve	Soupape de décompression	1			
3	540520.0000	Einfülltrichter	Filler funnel prima 8 RAL5012	Entonnoir de remplissage prima 8 RAL5012	1			
3A	507910.0000	Einfülltrichter (alte Ausführung)	FILLING FUNNEL (old design)	TRÉMIE VERSER	1			
4	726799.0000	Schlauchleitung komplett	FLEXIBLE HOSE LINE CPL.	TUYAU CPL	1			
SB4	725900.0000	(SB) Spritzschlauch (1,20 m) Ø 12mm	(SB) Hose (1,20 m)	(SB) Tuyau (1,20 m)	1			
5-10	727730.0000	Pumpe kpl.	PUMP CPL.	POMPE COMPL.	1			
6	725780.0000	(SB) Topfmanschette 35mm	(SB) SEAL UP COLLAR Ø 35mm	(SB) JOINT D'INTERFACE Ø 35mm	1			
7	728086.0000	(SB) Ventilmembran (Flatterventil)	(SB) VALVE MEMBRANE	(SB) VALVE MEMBRANE	1			
9	706400.0000	(SB) O-Ring 38x5 NBR	(SB) O-RING	(SB) JOINT TORIQUE	1			
10	510880.0000	Führungsschalenhälfte	GUIDE SHELL	BOUCLIER GUIDAGE	2			
11-19	726896.0000	(SB) Schnellschlußventil kpl.	(SB) Trigger control valve cpl.	(SB) Robinet gachette cpl.	1			
11	726817.0000	Schlauchanschlussstülle kpl.	HOSE ADAPTER CPL.	ADAPTEUR DE TUYAU CPL.	1			
12	513340.0000	Filtersieb	Sieve	Tamis	1			
13	727204.0000	Ventilbolzen kpl.	Valve bolt cpl.	Valve boulon cpl.	1			
14	612071.0000	Ventilfeder	VALVE SPRING	Ressort de soupape	1			
15	723510.0000	Verschlussmutter kpl.	LOCK NUT CPL.	ECROU D'ARRÊT	1			
20-24	727010.0000	Spritzrohr kpl. mit Düse (Kunststoff)	Lance cpl. with nozzle (Plastic)	Lance cpl. avec gicleur (plastique)	1			
20	539359.0000	Übergangsstück	JOINING PIECE	RACCORD	1			
21-23	726984.0000	(SB) Düse kpl.	(SB) Nozzle cpl.	(SB) Gicleur cpl.	1			
21	539358.0000	Überwurfmutter	COUPLING NUT	RACCORD	2			
22	726790.0000	Drallkörper	TURN BODY	CORPS TORSION	1			
23	726996.0000	Düse	Nozzle	Gicleur	1			
25	725996.0000	(SB) Trageriemen	(SB) Carrying strap (for carrying strap with hook)	(SB) Bretelle (pour bretelle avec crochet)	1			
26-28	706610.0000	(SB) Messing-Spritzrohr kpl.m.verstellbarer Ms-D	(SB) Lance cpl.229S/T/TS	(SB) Lance cpl. 229S/T/TS	1			
27	601910.0000	O-Ring 4x2 NBR 72Sh	O-Ring 4x2 NBR (Perbunan) 72Sh	JOINT TORIQUE 4x2 NBR (Perbunan) 72Sh	1			
28	706840.0000	(SB) Düsen, Messing	(SB) NOZZLE	(SB) GLICEUR	1			
100	707360.0000	(SB) Dichtungssatz für Drucksprühgeräte	(SB) SEAL SET	(SB) JEU DE JOINT	1			
101	976715.0000	Gebrauchsanweisung prima 5/8	Instruction for use prima 5/8	MODE D'EMPLOI prima 5	1			
102	976756.0000	Polybeutel kpl. m. Zubehör	PLASTIC BAG with ACCESSORIES	SAC PLASTIQUE avec ACCESSOIRES	1			