

1/2  
2010  
Rev104603

Sprühgeräte  
für die  
Reinigung

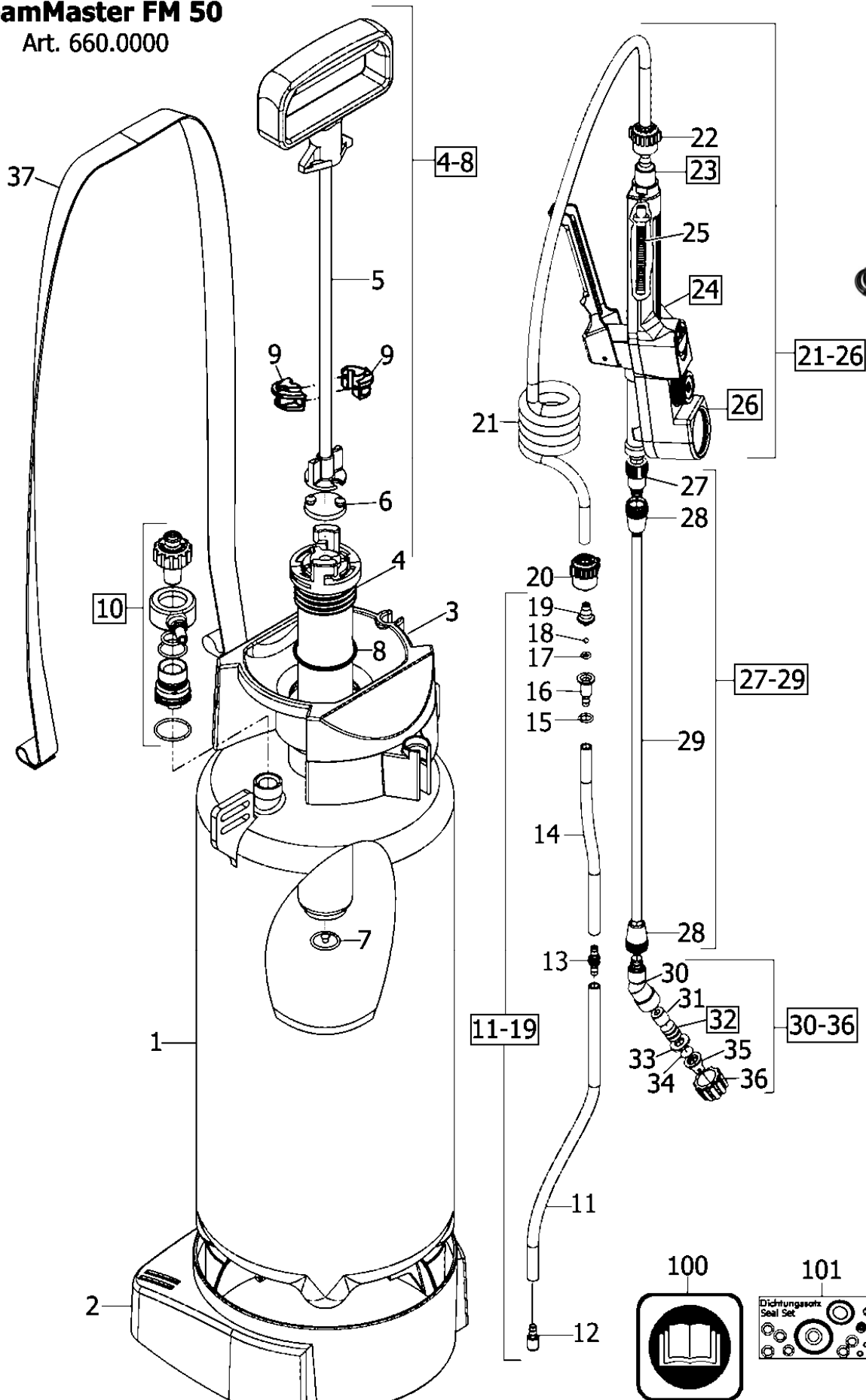
# FoamMaster FM 50

Art.-Nr. 000660.0000

# GLORIA®

Geräte für Haus und Garten

## FoamMaster FM 50 Art. 660.0000



Technische Änderungen vorbehalten

2/2 2010 Rev104603	Sprühgeräte für die Reinigung	<b>FoamMaster FM 50</b> Art.-Nr. 000660.0000		<b>GLORIA®</b> Geräte für Haus und Garten
Bild Nr. REF.N° POS.N°	BEST.-NR. PART-NO. NO d. PIECE	BEZEICHNUNG	DESCRIPTION	Anzahl Qty. Qte.
2	540852.0000	Fussring blau	BOTTOM RING	1
3	540848.0000	Einfülltrichter blau	FILLING HOPPER	1
4-8	727776.0000	Pumpe kpl. blau	PUMP CPL. Blue	1
5	722990.0000	Pumpengestänge blau	PUMP ROD CPL.	1
6	725780.0000	<b>SB</b> Topfmanschette	<b>SB</b> SEAL UP COLLAR Ø 35mm	1
7	540240.0000	Ventilmembran	VALVE MEMBRAN	1
8	503460.0000	O-Ring 38x5	O-Ring 38x5	1
9	510880.0000	Führungsschalenhälfte blau	GUIDE SHELL	2
10	728381.0000	Entlüftungsventil&Kompressoranschluss kpl.	AIR VALVE & COMPRESSOR ADAPTER CPL.	1
11-19	728336.0000	Steigleitung komplett vormontiert FM 50	RISER DUCT CPL. FM 50	1
20	536230.0000	Schlauchanschlussmutter	HOSE TERMINAL NUT	1
21-26	728335.0000	Spritzleitung kpl.m.SSV & Manometer	TRIGGER CONTROL VALVE & PRESSURE GAUGE CPL.	1
21	540685.0000	Spiralschlauch	SPIRAL HOSE	1
22	540743.0000	Schlauchanschlussmutter 2010	HOSE TERMINAL NUT	1
23	722940.0000	Schlauchanschlussstülle kpl.m.Dichtung	HOSE ADAPTER With SEAL CPL.	1
24	728338.0000	Schnellschlussventil kpl.	TRIGGER CONTROL VALVE CPL.	1
25	613320.0000	Filtersieb z. SSV	FILTER SIEVE	1
26	723480.0000	Aufnahmestutzen m.Manometer kpl.	PRESSURE REDUCER WITH GAUGE CPL.	1
27-29	728353.0000	Spritzrohr kpl. ohne Düse	SPRAYING LANCE WITHOUT NOZZLE CPL.	1
27	539359.0000	Übergangsstück	JOINING PIECE	1
28	539358.0000	Überwurfmutter	COUPLING NUT	2
30-36	728372.0000	Düse komplett vormontiert	NOZZLE ASSY.CPL.	1
32	728369.0000	Satz Filzscheiben (4 Stück)	FOAM WASHER SET (4 pcs.)	1
35	540777.0000	Flachstrahldüse TP 11006 VP	FLAT JET NOZZLE TP 11006 VP	1
37	520260.0000	Trageriemen	CARRYING TRAP	1
100	977070.0000	Gebrauchsanweisung FM 50	INSTRUCTION FOR USE	1
101	728371.0000	Dichtungssatz FM 50	GASKET SET FM 50	1