

1/2

Spezial-Drucksprüher, **ölfest**

2008

Special-Compression Sprayer, **oil resistant**

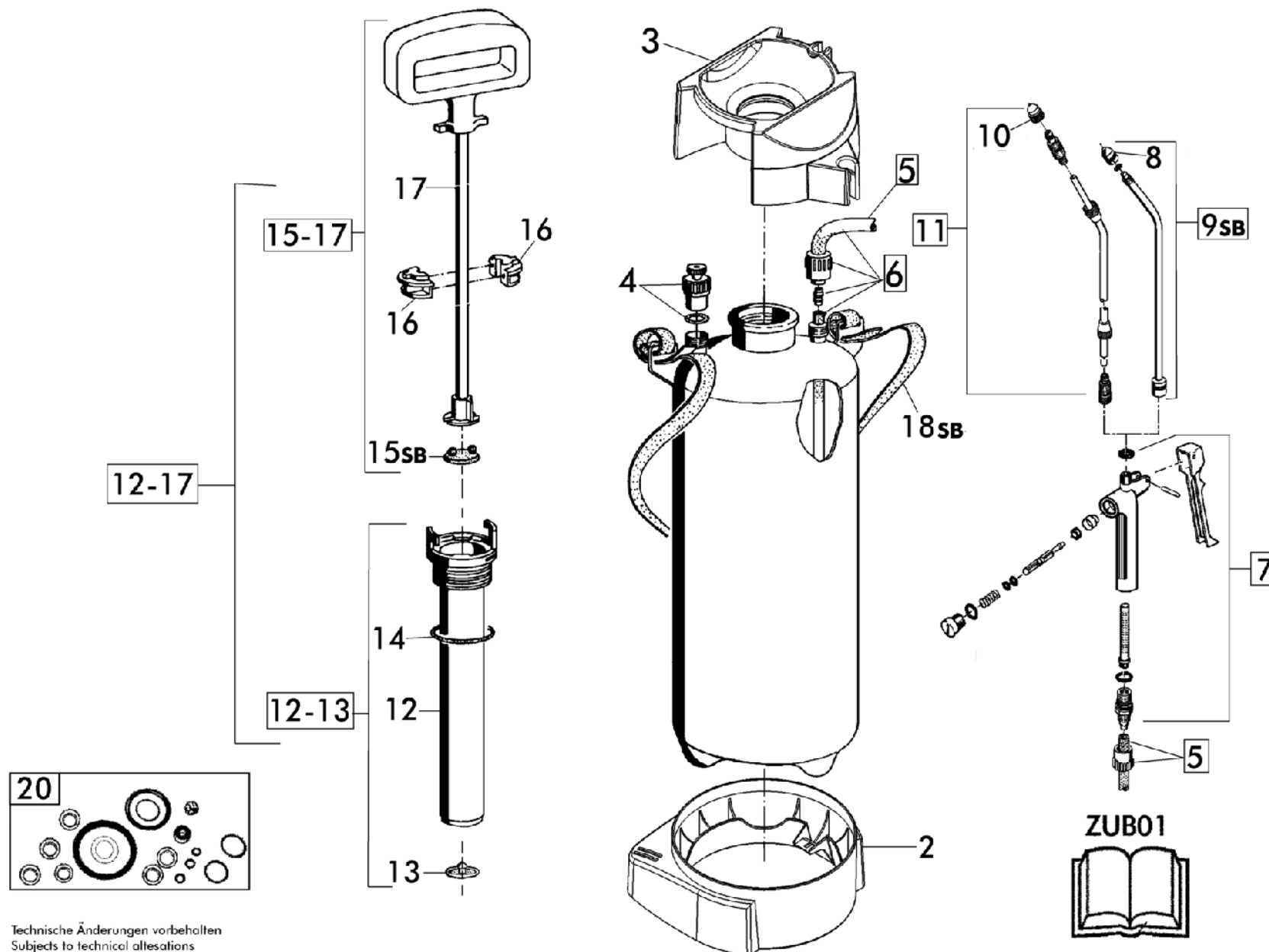
Rev101901

Pulvérisateur sous pression spéciale, **résistant à l'huile****PRO 8**

Art.Nr. 000092.0000

GLORIA®

Geräte für Haus und Garten



Technische Änderungen vorbehalten
 Subjects to technical alterations
 Modifications techniques réservées

Bild Nr. REF.N° POS.N°	BEST.-NR. PART-N° N° d. PIECE	BEZEICHNUNG	DESCRIPTION	Désignation	Anzahl Qty. Qte.
2/2	Spezial-Drucksprüher, ölfest		PRO 8		
2008	Special-Compression Sprayer, oil resistant		Art.Nr. 000092.0000		
Rev101901	Pulvérisateur sous pression speciale, résistant à l'huile				
				GLORIA® Geräte für Haus und Garten	
2	540530.0000	Fussring	Bottom ring	Socle	1
3	540521.0000	Einfülltrichter	Filling funnel	Entonnoir de remplissage	1
4	727984.0000	Entlüftungsventil kpl.	Pressure release valve	Soupape de décompression	1
5	532550.0000	Spritzschlauch (1,20 m) Ø 12mm	Hose (1,20m) Ø12mm	Tuyau (1,20m) Ø12mm	1
6	726807.0000	Spritzschlauch kpl.	Hose cpl.	Tuyau cpl.	1
7	727012.0000	Schnellschlußventil kpl., ölfest	Trigger control valve cpl.	Robinet gachette cpl.	1
8	601900.0000	Düse	Nozzle	Gicleur	1
9	726357.0000	Spritzrohr kpl. mit Düse, ölfest	Lance cpl. with nozzle, oil resistant	Lance cpl. avec gicleur, résistant à l'huile	1
10	726996.0000	Düse	Nozzle	Gicleur	1
11	726899.0000	Spritzrohr kpl. mit Düse, ölfest	Lance cpl. with nozzle , oil resistant	Lance cpl. avec gicleur ,résistant à l'huile	1
12-17	727777.0000	Pumpe kpl.	Pump cpl.	Pompe cpl.	1
12-13	727325.0000	Pumpengehäuse kpl.	Pump housing	Corps de Pompe	1
13	540240 0000	Ventilmembran, ölfest	Valve membran oil resistant	Membran de valve résistant à l'huile	1
14	503460.0000	O-Ring 38 x 5	O-ring 38 x 5	O-bague 38 x 5	1
15	725780.0000	SB Topfmanschette	SB Rubberplate	SB Manchen	1
15-17	727326.0000	Pumpengestänge kpl.	Pump rod	Tige de pomp	1
16	539838.0000	Führungsschale	Guide basin	Gaine de guidage	1
18	725996.0000	SB Tragriemen	SB Carrying strap	SB Bretelle	1
20	726920.0000	Satz Dichtungen für Drucksprühgerät	Set of washers for compression sprayers	□Jeu de joints pour pulvérisateur à pression	1
ZUB01	976792.0000	Gebrauchsanweisung	Instruction for use	Mode d'Emploi	1

Zuständigen Service-Händler bzw. Reparaturwerkstatt bitte im Fachhandel bzw. in Fachabteilung erfragen

Demander dans un commerce spécialisé pour le service après vente ou un expert autorisé

Please ask for after-sales service and authorized experts in specialist shops

Gaarne officiële service dealer/reparatie werkplaats bij vakhandelaar danwel bij de vakafdeling navragen

Para el Servicio Técnico por favor, pregunte en su comercio especialista o a cualquier técnico autorizado.

Technische Änderungen vorbehalten.

Modifications techniques réservées

Subject to technical alterations

Technische wijzigingen voorbehouden

Se reservan todos los derechos respecto a cualquier modificación técnica.