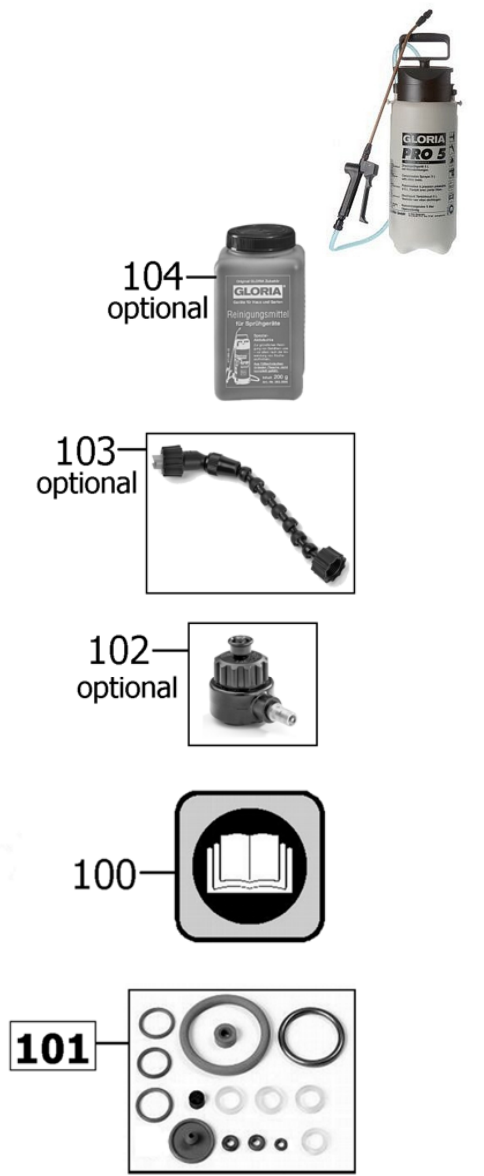
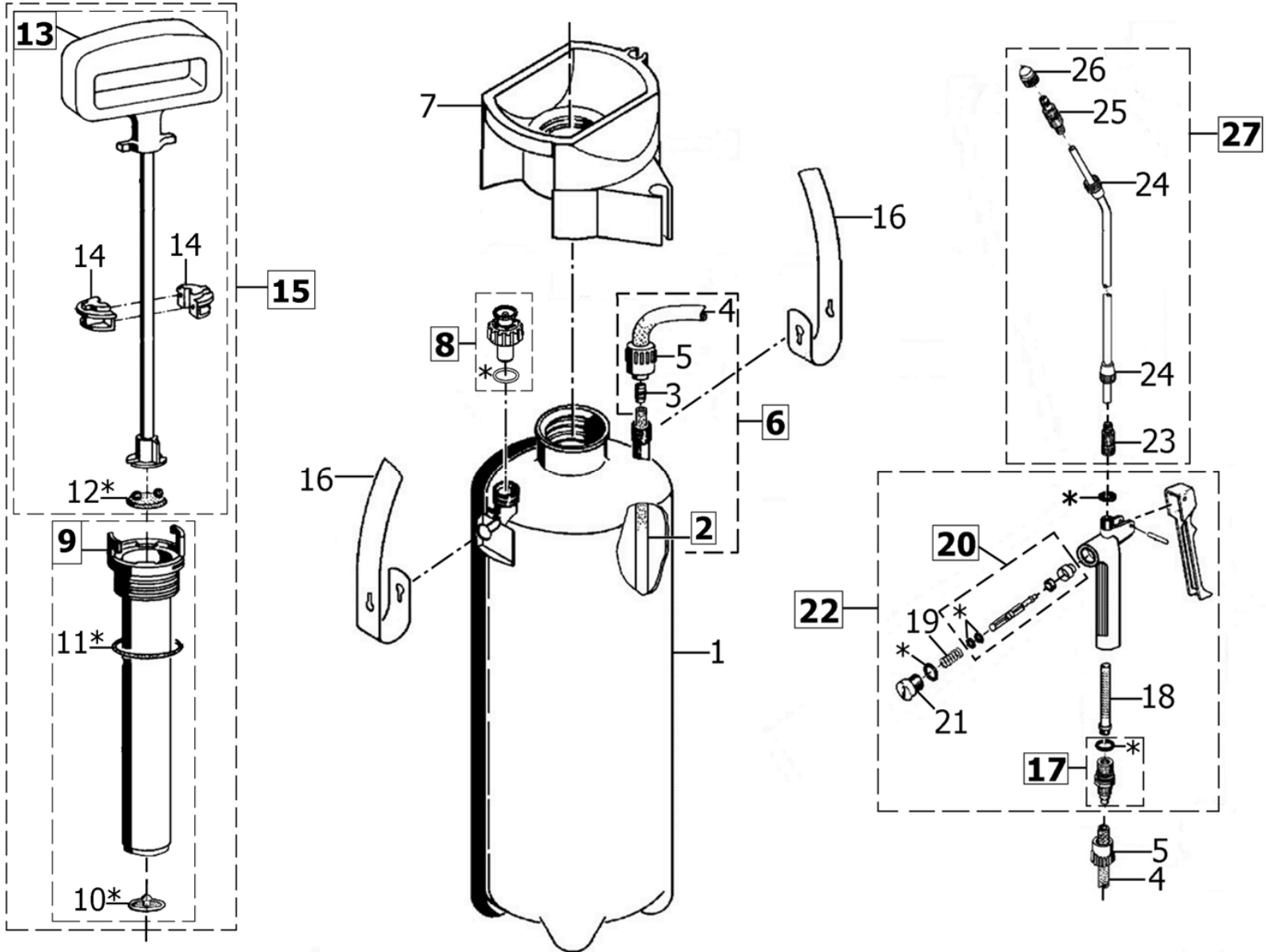


1/2 Spezial-Drucksprüher, **ölfest**
 2011 Special-Compression Sprayer, **oil resistant**
 Rev022012 Pulvérisateur sous pression speciale, **résistant à l'huile**





PRO 5

Art.-Nr. 000081.0725



*=included in gasket set
 *= im Dichtungssatz enthalten

2/2		Spezial-Drucksprüher, ölfest		 PRO 5 Art.-Nr. 000081.0725		 Geräte für Haus und Garten	
2011		Special-Compression Sprayer, oil resistant					
Rev022012		Pulvérisateur sous pression speciale, résistant à l'huile					
Bild Nr. REF.N° POS.N°	BEST.-NR. PART-NO. NO d. PIECE	BEZEICHNUNG	DESCRIPTION	DÉSIGNATION	Anzahl Qty. Qte.		
2	715440.0000	Steigleitung 6 x 1,5 x 380 (Ø 9) kpl.	Hose 6 x 1,5 x 380 (Ø 9) cpl.	Pièce 6 x 1,5 x 380 (Ø 9) cpl.	1		
4	532550.0000	Spritzschlauch (1,20 m) Ø 12mm	Hose (1,20m) Ø12mm	Tuyau (1,20m) Ø12mm	1		
5	521400.0000	Schlauchanschlußmutter für Schlauch Ø 12 mm	Hose terminal nut for hose Ø12mm	Ecrou de raccordement pour le tuyau Ø12mm	2		
6	726806.0000	Schlauchleitung kpl.. ölfest	FLEXIBLE HOSE LINE CPL. oilproof	TUYAU CPL. Résistant à l'huile	1		
7	540298.0000	Einfülltrichter (für Schlauch Ø 12 mm)	Filling funnel (for hose Ø 12mm)	Entonnour de remplissage	1		
8	726360.0000	Entlüftungsventil kpl.-ölfest	Pressure release valve, oil resistant	Soupape de décompression, résistant à l'huile	1		
9	727325.0000	Pumpengehäuse kpl.	Pump housing cpl.	CHASSIS DE POMP CPL.	1		
10	540240.0000	Ventilmembran, ölfest	Valve membran	Membran de valve	1		
11	503460.0000	O-Ring 38 x 5	O-ring 38 x 5	O-bague 38 x 5	1		
12	536480.0000	Topfmanschette Ø 35mm	SEAL UP COLLAR Ø 35mm	JOINT D'INTERFACE Ø 35mm	1		
13	727326.0000	Pumpengestänge, schwarz kpl.	Pump rod, black cpl.	Tige de pomp, noir cpl.	1		
14	539838.0000	Führungsschale, schwarz	Guide basin, black	Gaine de guidage, noir	2		
15	727777.0000	Pumpe kpl., schwarz ölfest	Pump cpl., black, oil resistant	Pompe cpl., noir, résistant à l'huile	1		
16	509280.0000	Tragriemen	CARRYING STRAP	BRETELLE	1		
17	726818.0000	Schlauchanschlußstülle kpl., ölfest	HOSE COUPLING TULLES CPL.(oilresistant)	ADAPTATEUR DE TUYAU	1		
18	513340.0000	Filtersieb	Sieve	Tamis	1		
19	612071.0000	Ventilfeder	VALVE SPRING	Ressort de soupape	1		
20	728318.0000	Ventilbolzen kpl.	VALVE BOLT CPL.	VALVE BOULON cpl.	1		
21	536900.0000	Verschlusschraube	LOCKING SCREW	VIS D'ARRÊT	1		
22	727012.0000	Schnellschlußventil kpl., ölfest	Trigger control valve cpl.	Robinet gachette cpl.	1		
23	539359.0000	Übergangsstück	JOINING PIECE	RACCORD	1		
24	539358.0000	Überwurfmutter	COUPLING NUT	RACCORD	2		
25	539361.0000	Drallkörper	TURN BODY	CORPS TORSION	1		
26	726996.0000	Düsenkappe	NOZZLE CAP	BONNET D'GLICEUR	1		
27	727011.0000	Spritzrohr kpl. mit Düse, ölfest	Lance cpl. with nozzle	Lance cpl. avec gicleur	1		
100	976346.0000	Gebrauchsanleitung Pro 5/8	Instruction for use Pro 5/8	Mode d'Emploi Pro 5/8	1		
101	726920.0000	Satz Dichtungen verpackt	GASKET SET	JEU DE JOINT	1		
102	728381.0000	Kompressoranschlussventil m.E. kpl.	COMPRESSOR CONECTOR CPL.	COMPRESSOR CONECTOR CPL.	1		
103	728396.0000	Flexrohr kpl. M11x1,5	Flexible tube cpl. M11x1,5	Flexible tube cpl. M11x1,5	1		
104	000263.0000	Spezial-Aktivkohle 200g	Special active cabon 200g	Special active cabon 200g	1		