

1/2 Hochleistungsprühergerät, **ölfest**
 2007 High Pressure Spray Unit, **oil resistant**
 Rev352011 Pulvérisateur à grand rendement, **résistant à l'huile**



505 T Profiline

Art.Nr. 000506.0000

GLORIA®

Geräte für Haus und Garten

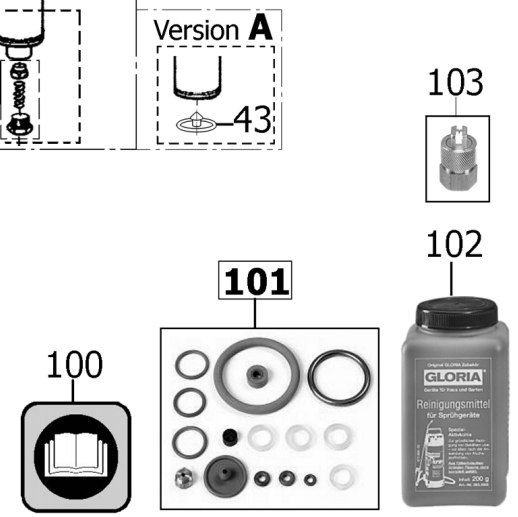
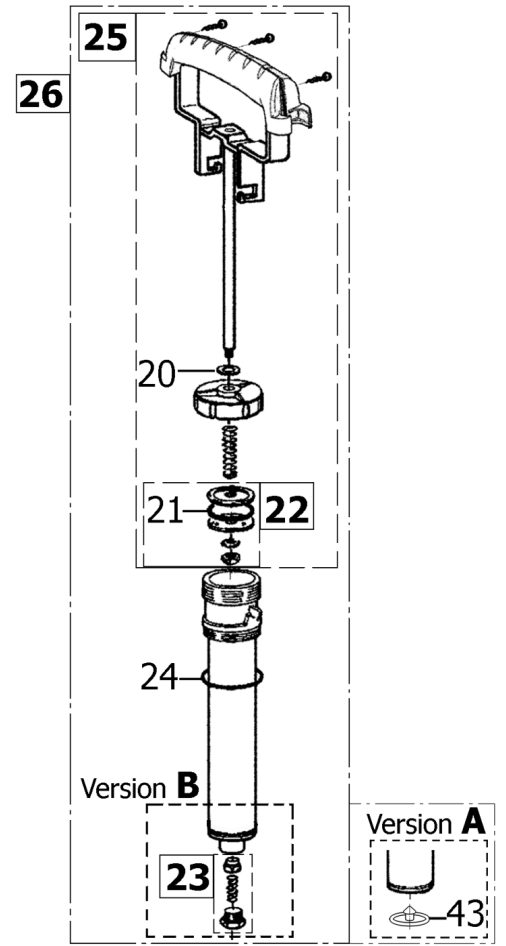
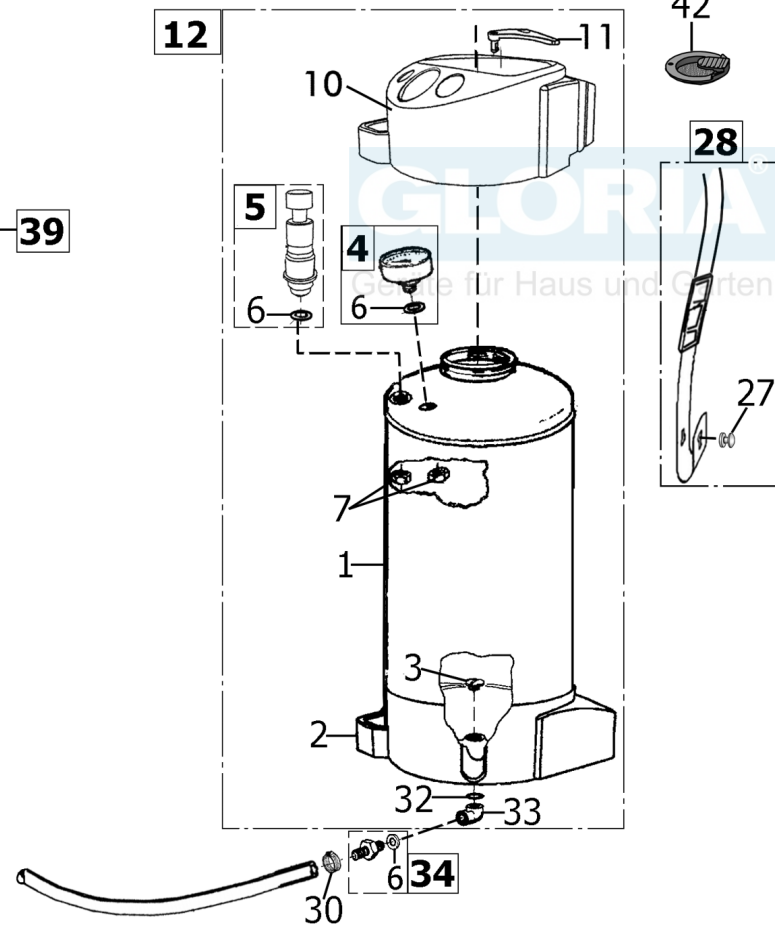
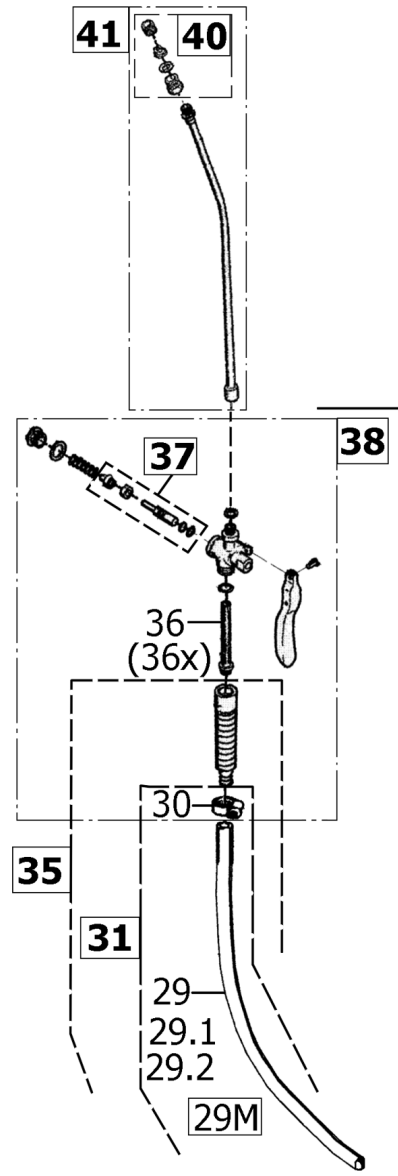




Bild Nr. REF.N° POS.N°	BEST.-NR. PART-NO. NO d. PIECE	BEZEICHNUNG	DESCRIPTION	Désignation	Anzahl Qty. Qte.
2/2	Hochleistungsprühergerät, ölfest		 505 T Profiline Art.Nr. 000506.0000		 Geräte für Haus und Garten
2007	High Pressure Spray Unit, oil resistant				
Rev352011	Pulvérisateur à grand rendement, résistant à l'huile				
2	540454.0000	Fussring 5 L	Bottom ring 5L	Socle 5 L	1
3	540458.0000	Anschlussschraube	Connecting screw	Vis de raccordement	1
4	704210.0000	Manometer kpl. mit Pos.6	Pressure gauge cpl. incl. Pos.6	Manomètre cpl. Avec pos.6	1
5	727767.0000	Sicherheitsventil komplett ölfest	Safety valve cpl. oil resistant	Valve de sécurité cpl.	1
6	618170.0000	Dichtung 15 x 10 x 3	Seal 15x10x3	Joint 15x10x3	4
7	604500.0000	Sechskantmutter	Hex.hd. Nut	Ecrou	2
10	540453.0000	Einfülltrichter 5L, RAL9005	Filling funnel 5L,RAL9005	Entonnour de replissage 5L RAL9005	1
11	540457.0000	Deckel, E-Fach RAL9005	Cover RAL9005	Bouchon RAL9005	1
12	728051.0000	Behälter 5L kpl.,vormontiert & bedruckt	Tank 5L assy., incl. Label	Réservoir cpl avec autocollant	1
20	611170.0000	Dichtung	Seal	Joint	1
21	509780.0000	O-Ring 28,15 x 3,5 VITON	O-Ring 28,15 x 3,5 VITON	O-Ring 28,15 x 3,5 VITON	1
22	727330.0000	Kolbenteller komplett	Piston plate cpl.	Pièce du piston cpl.	1
23	728413.0000	Rückschlagventil kpl. ölfest	Non-return valve, oil resistant	Clapet de retneue, résistant à l'huile	1
24	503460.0000	O-Ring 38x5 (Viton)	O-Ring 38x5 Viton	JOINT TORIQUE 38x5 Viton	1
25	727971.0000	Pumpengestänge komplett ölfest	Pump rod cpl. oil resistant	Tige de pompe cpl. résistant à l'huile	1
26	728126.0000	Hochleistungspumpe kpl. öf m. RSV	HIGH PERFORMANCE PUMP CPL.W.RSV	Pompe très performant cpl.+RSV	1
27	603060.0000	Trageriemenknopf	Button of carrying strap	Bouton pour bretelle	4
28	728012.0000	Trageriemen komplett 5L	Carrying strap set 5L	Jeu de bretelle	1
29	503690.0000	Spritzschlauch 1,40m	Hose 1,40m	Tuyau marchandise au mètre 1,40m	1
29.1	525250.0000	Spritzschlauch 2,00m	Hose 2,00m	Tuyau marchandise au mètre 2,00m	1
29.2	533360.0000	Spritzschlauch 3,00m	Hose 3,00m	Tuyau marchandise au mètre 3,00m	1
29M	035002.0000	Schlauch NW10x3 öf-Meterware (optional)	Hose NWNW10x3 öf (sold by meter) (optional)	TUYAU NWNW10x3 öf-marchandise au mètre (option	1
30	726185.0000	Schlauchscheiden	Hose clamp	Collier serrage	2
31	706950.0000	SB Spritzschlauch (1,40m) <i>ölfest</i>	SB Hose (1,40) m <i>oil resistant</i>	SB Tuyau (1,40m) <i>résistant à l'huile</i>	1
32	130300.0000	O-Ring 14x2 VITON	O-Ring 14x2 VITON	O-Ring 14x2 VITON	1
33	538682.0000	Anschlusswinkel	Connecting angle	Corrière de raccordement	1
34	726187.0000	Schlauchverschraubung inkl. Nr.6	Hose coupling incl. Pos.6	Raccord tuyau avec pos.6	2
35	728015.0000	Handgriff m. Schlauch, ölfest	Grip with hose cpl., oil resistant	Poignée avec tuyau cpl.,résistant à l'huile	1
36	613320.0000	Filtersieb	Filter sieve	Crible de filtage	1
36x	724460.0000	Filtersieb Maschenweite 0,425 mm (optional)	Filter sieve 0,425 mm (optional)	Crible de filtage 0,425mm (optional)	1
37	711790.0000	Ventilbolzen kpl.	Valve bolt cpl.	Valve boulon cpl.	1
38	728077.0000	Schnellschlußventil kpl.	Trigger control valve cpl.	Robinet gachette cpl.	1
39	726165.0000	Spritzleitung kpl. o. Spritzrohr. ölfest	SPRAYING CONDUIT CPL.without lance	CONDUITE DE PULVÉRISATION sans lance	1
40	716440.0000	Spezial-Flachstrahldüse	SB Special flat jet nozzle	SB Buse spéciale à jeu plat	1
41	718190.0000	Spritzrohr, kpl.mit Flachstrahldüse	Lance cpl. incl. flat nozzle	SB Lance cpl. avec gicleur	1
42	727993.0000	Sieb RAL9005	Sieve RAL9005	Crible RAL9005	1
43	540240.0000	Ventilmembrane <i>ölfest</i>	Valve membrane <i>oil resistant</i>	Mebrane valvule	1
100	976543.0000	Gebrauchsanweisung	Instruction for use	Mode de emploi	1
101	728059.0000	SB Dichtungssatz für Sprühergeräte	SB Seal set for compression sprayers	SB Jeu de joints pour pulvérisateur à pression	1
102	000263.0000	Spezial-Aktivkohle 200g	Special active cabon 200g	Special active cabon 200g	1
103	000111.0000	SB Spezial-Flachstrahldüse	SB Special flat jet nozzle	SB Buse spéciale à jeu plat	1