

1/3

Hochleistungssprühgeräte, ölfest

2007

High performance sprayer, oil resistant

Rev12.2012

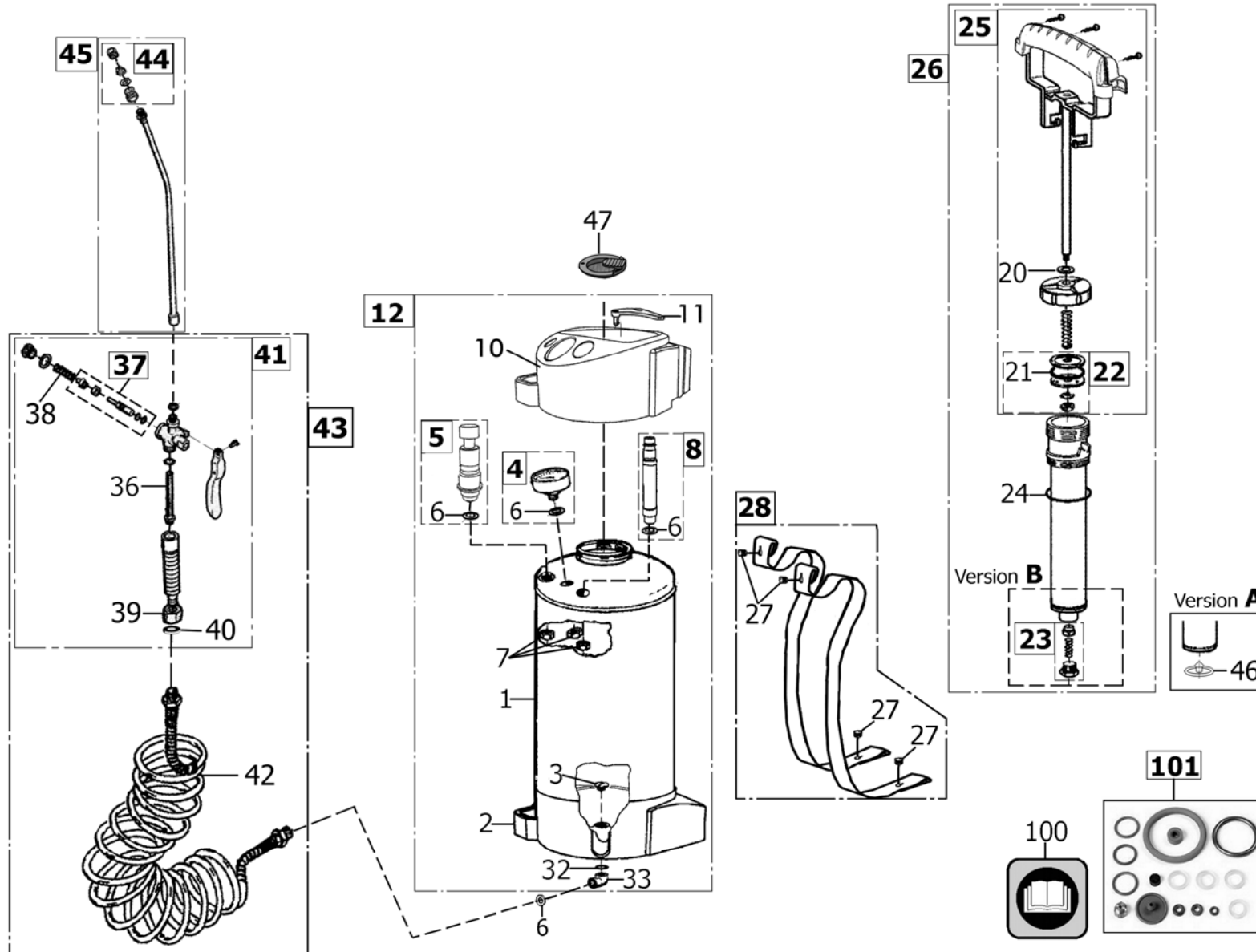
Pulvérisateur à haute performance, résistant à l'huile


410 TKS *Profiline*

Art.-Nr. 000416.0000

**GLORIA®**

Geräte für Haus und Garten



2/3		Hochleistungssprühgeräte, ölfest			410 TKS <i>Profiline</i>			
2007		High performance sprayer, oil resistant						
Rev12.2012		Pulvérisateur à haute performance, résistant à l'huile						
BEST.-NR. REF.N° PART-NO. POS.N°		BEZEICHNUNG		DESCRIPTION		DÉSIGNATION		Anzahl Qty. Qte.
2	540456.0000	Fussring 10L schwarz		Bottom ring 10L black		Socle 10L noir		1
3	540458.0000	Anschluss-Schraube		Connecting screw		Vis de raccordement		1
4	704210.0000	Manometer kpl. m.Dichtung		Pressure gauge cpl. incl. seal		Manomètre cpl. avec joint		1
5	727767.0000	Sicherheitsventil kpl. /ölfest		SECURITY VALVE CPL. oil resistant		SOUPAPE DE SÛRETÉ CPL., résistant à l'huile		1
6	618170.0000	Dichtung D15xD10x3		Seal 15x10x3		Joint 15x10x3		4
7	604500.0000	Sechskantmutter		Hex.hd. Nut		ECROU À SIX PANS		3
8	728081.0000	Kompressoranschluss kpl./ölfest		COMPRESSOR JUNCTION CPL. oil res.		RACCORD DE COMPRESSEUR		1
10	540455.0010	Einfülltrichter 10L,bearbeitet		Filling funnel black 40L		Entonnour de replissage noir 10L		1
11	540457.0000	Deckel, E-Fach Ral 9005		COVER		COUVERCLE		1
12	728064.0000	Behälter kpl. 410TKS Ersatz		TANK ASSY. CPL.		RÉSERVOIR AS CPL.		1
20	611170.0000	Dichtung Ø 15 x Ø 8 x 3		SEAL Ø 15 x Ø 8 x 3		Joint		1
21	509780.0000	O-Ring 28.15x3.53 (Viton)		O-Ring 28.15 x 3.53 Viton		JOINT TORIQUE 28.15 x 3.53 Viton		1
22	727330.0000	Kolbenteller kpl.		PISTON DISC cpl.		PISTON DISQUE		1
23	728413.0000	Rückschlagventil kpl. ölfest		Non-return valve, oil resistant		Clapet de retneue, résistant à l'huile		1
24	503460.0000	O-Ring 38x5 (Viton)		O-Ring 38x5 Viton		JOINT TORIQUE 38x5 Viton		1
25	727971.0000	Pumpengestänge komplett		Pump rod cpl.		Tige de pompe cpl.		1
26	728126.0000	Hochleistungspumpe kpl. öf m. RSV		HIGH PERFORMANCE PUMP CPL.W.RSV		Pompe très performant cpl.+RSV		1
27	603060.0000	Tragriemenknopf		BUTTON for carrying strap		BOUTON POUR BRETELLE		2
28	727929.0000	Tragegurt kpl. 2St. (Ersatztei		CARRYING STRAP -SET CPL. (2pcs./Set)		JEU DE BRETELLE CPL. (2pcs./Set)		1
32	130300.0000	O-Ring 14 x2, Viton		O-Ring 14 x2, Viton		JONT TORIQUE 14 x2, Viton		1
33	538915.0000	Anschlusswinkel		Connecting angle		Corrière de raccordement		1
36	613320.0000	Filtersieb		Filter sieve		CRIBLE DE FILTAGE		1
37	711790.0000	Ventilbolzen komplett vormontiert		VALVE BOLT CPL.		BOULON DE SOUPAPE CPL.		1
38	612071.0000	Ventilfeder		VALVE SPRING		Ressort de soupape		1
39	532080.0000	Übergangsstück		JOINING PIECE		RACCORD		1
40	603450.0000	O-Ring 7.9x2.1 Viton		O-Ring 7.9x2.1 Viton		JOINT TORIQUE 7.9x2.1 Viton		1
41	718400.0000	Schnellschlussventil kpl.		TRIGGER CONTROL VALVE CPL.		ROBINET GACHETTE CPL.		1
42	726159.0000	Spiralschlauch kpl., ölfest		Spiral hose cpl., oil resistant		Tuyau spiral cpl., résistant à l'huile		1
43	726080.0000	Spritzleitung kpl. m.SSV, ohne Spritzrohr		SPRAYING CONDUIT CPL.without lance		CONDUITE DE PULVÉRISATION sans lance		1
44	000111.0000	Spezial-Flachstrahldüse		Special flat jet nozzle		Special flat jet nozzle		1
45	718190.0000	Spritzrohr kpl.m.Ms-Flachstrahldüse, gebogen		SPRAYING LANCE CPL.W.FLAT-NOZZLE		LANCE CPL.avec Gicleur spécial à jet plat		1
46	540240.0000	Ventilmembrane - ölfest		VALVE MEMBRANE, oil resistant		MEMBRAN D'SOUPAPE, résistant à l'huile		1
47	727993.0000	Sieb RAL 9005		SIEVE RAL9005		Crible RAL9005		1
100	976543.0000	Gebrauchsanweisung		Instruction for use		Mode de emploi		1
101	728062.0000	(SB) Dichtungs.Spiralschlauch-Geräte TKS		SB GASKET SET, oil resistant TKS		SB JEU DE JOINT, résistant à l'huile TKS		1

## Hochleistungssprühgeräte, ölfest

High performance sprayer, oil resistant  
Pulvérisateur à haute performance, résistant à l'huile

410 TKS

Art.-Nr. 000416.0000

Modell:



### Gebrauchsanweisung

Instruction for use  
Mode d'Emploi

Art.-Nr.: 976543.0000



Hochleistungspumpe  
ölfest, mit Rückschlagventil  
passend für alle Hochleistungs-  
sprühgeräte

Art.-Nr.: 728126.0000

### Messingverlängerung Typ 124

Länge: 0,5 m

Art.-Nr.: 000124.0000

### Messingverlängerung Typ 109

Länge: 0,7 m

Art.-Nr.: 000109.0000

### Messingverlängerung Typ 110

Länge: 1,0 m

Art.-Nr.: 000110.0000

### Kunststoff-Teleskop-Sprühlanze

komplett mit Anschlusschlauch und  
Ventil für die Schädlings-  
bekämpfung; von 0,9 m - 3,00 m in  
3 Stufen teleskopierbar

Art.-Nr.: 727658.0000

### Messing-Teleskop- Verlängerungsrohr 1m

Stufenlos ausziehbar  
von 0,5 auf 1,0 m

Art.-Nr.: 000131.0000

### Messing-Teleskop- Verlängerungsrohr 2m

Stufenlos ausziehbar  
von 1,0 auf 2,0 m

Art.-Nr.: 000132.0000

### Flexrohr komplett M11x1

passend für Drucksprühgeräte, alle  
Hochleistungssprühgeräte sowie  
Kolbenrückensprühgeräte Typ 2012,  
2016, 2018: Pro 5/8

Art.-Nr.: 728396.0000



Messing-Spritzrohr kpl. mit  
Hohlkegeldüse 1,00 mm

Art.-Nr.: 706500.0000



### MS-Schnellschlussventil kpl.

mit Siebrohr und Schneckengewinde-  
schelle, passen für alle  
Hochleistungssprühgeräte ab 2007  
sowie Kolbenrückensprühgeräte 2000  
F+S und 2001 F+S

Art.-Nr.: 707340.0000



### Druckregler f. GLORIA Sprühgeräte

Bietet die Möglichkeit den gewünschten  
Betriebsdruck einzustellen

Art.-Nr.: 000022.0000



### Kompressoranschluss, ölfest

Geeignet für 6 bar  
Hochleistungssprühgeräte

Art.-Nr.: 000135.0000



### Pumpengestänge, komplett

passend für alle  
Hochleistungssprühgeräte

Art.-Nr.: 728057.0000



### Spezial-Flachstrahldüse

Typ ES 9002 (90°)  
passend für alle  
Hochleistungssprühgeräte

Art.-Nr.: 000111.0000



### Hohlkegeldüsen-Set, 2x 1,0mm & 1x 2,0mm

passend für alle GLORIA Hochleistungs- und  
Kolbenrückensprühgeräte

Art.-Nr.: 706810.0000



### Sprüschirm Typ 260

Ideal für randgenaues Sprühen  
mit eingebauter Flachstrahldüse, Düse  
Typ 8002 E, BBA-zugelassen

Art.-Nr.: 000260.0000



### Sprühgeräte-Reiniger 250 ml

Ökologisches Reinigungsmittel für  
Garten-Sprühgeräte;  
100% pflanzlich, Anwender- und  
umweltfreundlich

Art.-Nr.: 001100.0000