

1/3	Hochleistungssprühgeräte, ölfest
2007	High performance sprayer, oil resistant
Rev12.2012	Pulvérisateur à haute performance, résistant à l'huile

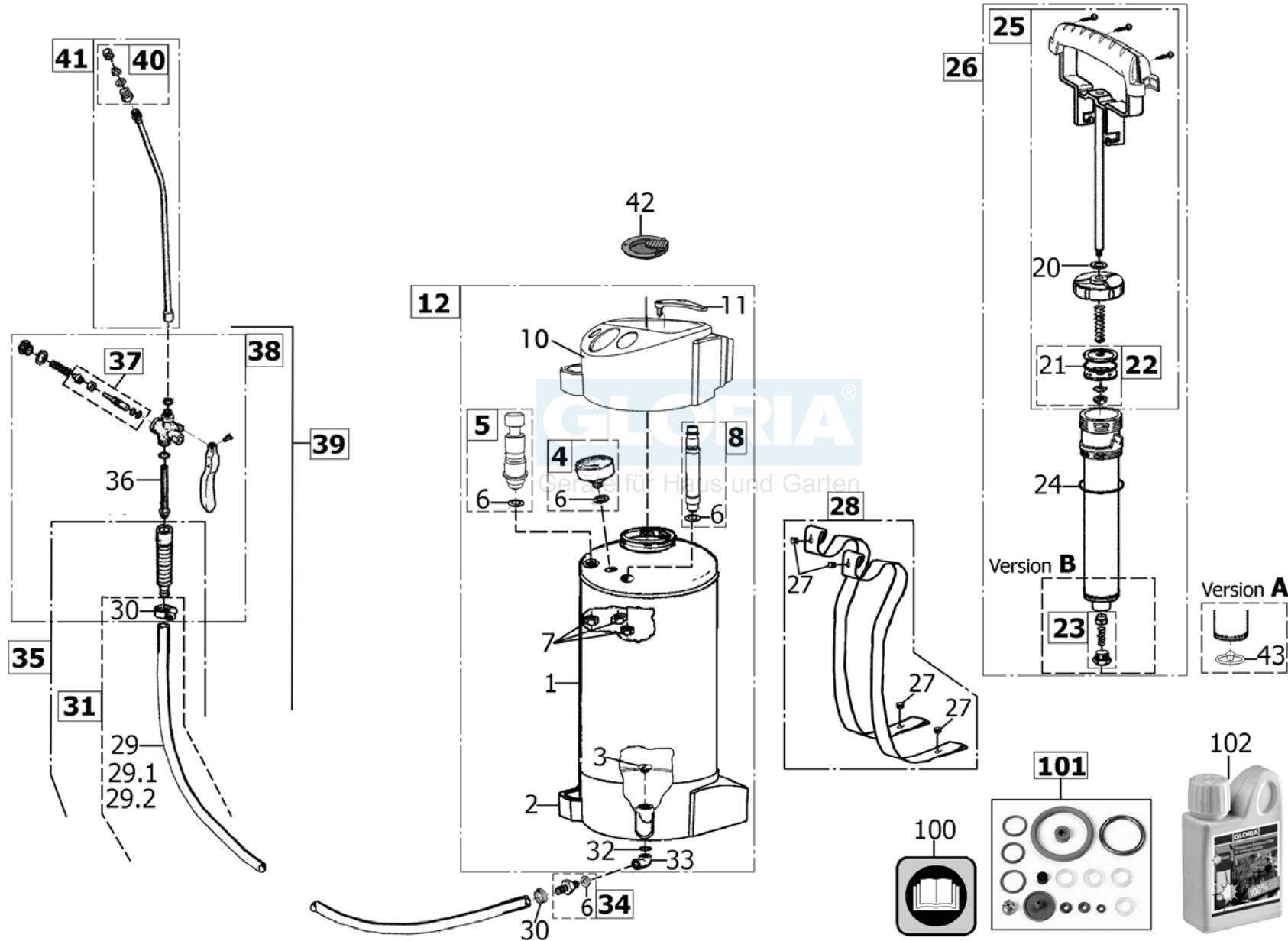


410 TK Profiline

Art.Nr. 000416.2400

GLORIA®

Geräte für Haus und Garten



2/3		Hochleistungssprühgeräte, ölfest			410 TK Profiline Art.Nr. 000416.2400	GLORIA® Geräte für Haus und Garten
2007		High performance sprayer, oil resistant				
Rev12.2012		Pulvérisateur à haute performance, résistant à l'huile				
Bild Nr. REF.N° POS.N°	BEST.-NR. PART-NO. NO d. PIECE	BEZEICHNUNG	DESCRIPTION		Anzahl Qty. Qte.	
2	540456.0000	Fussring 10 L	Bottom ring 10 L	Socle 10L	1	
3	540458.0000	Anschlussschraube	Connecting screw	Vis de raccordement	1	
4	704210.0000	Manometer kpl. mit Pos.6	Pressure gauge cpl. incl. Pos.6	Manomètre cpl. Avec pos.6	1	
5	727767.0000	Sicherheitsventil komplett	Safety valve cpl.	Valve de sécurité cpl.	1	
6	618170.0000	Dichtung 15 x 10 x 3	Seal 15x10x3	Joint 15x10x3	4	
7	604500.0000	Sechskantmutter	Hex.hd. Nut	Ecrou	2	
8	727747.0000	Kompressoranschluss kpl.	Compressor connection assy.	Raccord de compresseur	1	
10	540455.0010	Einfülltrichter 10L, RAL9005	Filling funnel 10L,RAL9005	Entonnour de replissage 10L RAL9005	1	
11	540457.0000	Deckel, E-Fach RAL9005	Cover RAL9005	Bouchon RAL9005	1	
12	728129.0000	Behälter 10 L kpl., vormontiert & bedruckt	Tank 10 L assy., incl. Label	Réservoir cpl avec autocollant 10 L	1	
20	611170.0000	Dichtung	Seal	Joint	1	
21	509780.0000	O-Ring 28,15 x 3,5 VITON	O-Ring 28,15 x 3,5 VITON	O-Ring 28,15 x 3,5 VITON	1	
22	727330.0000	Kolbenteller komplett	Piston plate cpl.	Pièce du piston cpl.	1	
23	728413.0000	Rückschlagventil kpl. ölfest	Non-return valve, oil resistant	Clapet de retmue, résistant à l'huile	1	
24	503460.0000	O-Ring 38x5 (Viton)	O-Ring 38x5 Viton	JOINT TORIQUE 38x5 Viton	1	
25	728057.0000	SB Pumpengestänge komplett	SB Pump rod cpl.	SB Tige de pompe cpl.	1	
26	728126.0000	Hochleistungspumpe kpl.	High performance pump cpl.	Pompe très performant cpl.	1	
27	603060.0000	Trageriemenknopf	Button of carrying strap	Bouton pour bretelle	4	
28	727929.0000	Trageriemen komplett	Carrying strap set	Jeu de bretelle	1	
29	503690.0000	Spritzschlauch 1,40m	Hose 1,40m	Tuyau marchandise au mètre 1,40m	1	
29.1	525250.0000	Spritzschlauch 2,00m	Hose 2,00m	Tuyau marchandise au mètre 2,00m	1	
29.2	533360.0000	Spritzschlauch 3,00m	Hose 3,00m	Tuyau marchandise au mètre 3,00m	1	
30	726185.0000	Schlauchschellen	Hose clamp	Collier serrage	2	
31	706950.0000	SB Spritzschlauch (1,40m) <i>ölfest</i>	SB Hose (1,40) m <i>oil resistant</i>	SB Tuyau (1,40m) <i>résistant à l'huile</i>	1	
32	130300.0000	O-Ring 14x2 VITON	O-Ring 14x2 VITON	O-Ring 14x2 VITON	1	
33	538682.0000	Anschlusswinkel	Connecting angle	Corrière de raccordement	1	
34	726187.0000	Schlauchverschraubung inkl. Nr.6	Hose coupling incl. Pos.6	Raccord tuyau avec pos.6	2	
35	728015.0000	Handgriff m. Schlauch, ölfest	Grip with hose cpl., oil resistant	Poignée avec tuyau cpl.,résistant à l'huile	1	
36	613320.0000	Filtersieb	Filter sieve	Crible de filtage	1	
37	711790.0000	Ventilbolzen kpl.	Valve bolt cpl.	Valve boulon cpl.	1	
38	728077.0000	Schnellschlußventil kpl.	Trigger control valve cpl.	Robinet gachette cpl.	1	
39	726165.0000	Spritzleitung kpl. ohne Spritzrohr. ölfest	SPRAYING CONDUIT CPL.without lance	CONDUITE DE PULVÉRISATION sans lance	1	
40	000111.0000	SB Spezial-Flachstrahldüse	SB Special flat jet nozzle	SB Buse spéciale à jeu plat	1	
41	718190.0000	Spritzrohr, geborgen, kpl.mit Düse	Lance cpl. incl. nozzle	Lance cpl. avec gicleur	1	
42	727993.0000	Sieb RAL9005	Sieve RAL9005	Crible RAL9005	1	
43	540240.0000	Ventilmembrane, ölfest	Valve membrane, oil resistant	Mebrane valvule, résistant à l'huile	1	
100	976543.0000	Gebrauchsanweisung	Instruction for use	Mode d'Emploi	1	
101	728059.0000	SB Dichtungssatz für Sprühgeräte	SB Seal set for compression sprayers	SB Jeu de joints pour pulvérisateur à pression	1	
102	001100.0000	Reinigungsmittel f.Sprühgeräte 250 ml	CLEANING AGENT FOR SPRAYERS, 250 ml	PRODUIT DE NETTOYAGE 250 ml	1	

**Gebrauchsanweisung**Instruction for use
Mode d'Emploi**Art.-Nr.: 976543.0000****Hochleistungspumpe**ölfest, mit Rückschlagventil
passend für alle Hochleistungs-
sprühgeräte**Art.-Nr.: 728126.0000****Messingverlängerung Typ 124**

Länge: 0,5 m

Art.-Nr.: 000124.0000**Messingverlängerung Typ 109**

Länge: 0,7 m

Art.-Nr.: 000109.0000**Messingverlängerung Typ 110**

Länge: 1,0 m

Art.-Nr.: 000110.0000**Kunststoff-Teleskop-Sprühlanze**komplett mit Anschluss Schlauch und
Ventil für die Schädlings-
bekämpfung; von 0,9 m - 3,00 m in
3 Stufen teleskopierbar**Art.-Nr.: 727658.0000****Messing-Teleskop-
Verlängerungsrohr 1m**Stufenlos ausziehbar
von 0,5 auf 1,0 m**Art.-Nr.: 000131.0000****Messing-Teleskop-
Verlängerungsrohr 2m**Stufenlos ausziehbar
von 1,0 auf 2,0 m**Art.-Nr.: 000132.0000****Flexrohr komplett M11x1**passend für Drucksprühgeräte, alle
Hochleistungsprüheräte sowie
Kolbenrückensprüheräte Typ 2012,
2016, 2018: Pro 5/8**Art.-Nr.: 728396.0000****Messing-Spritzrohr kpl. mit
Hohlkegeldüse 1,00 mm****Art.-Nr.: 706500.0000****MS-Schnellschlussventil kpl.**mit Siebrohr und Schneckengewinde-
schelle, passen für alle
Hochleistungsprüheräte ab 2007
sowie Kolbenrückensprüheräte 2000
F+S und 2001 F+S**Art.-Nr.: 707340.0000****Druckregler f. GLORIA
Sprühgeräte**Bietet die Möglichkeit den gewünschten
Betriebsdruck einzustellen**Art.-Nr.: 000022.0000****Kompressoranschluss, ölfest**Geeignet für 6 bar
Hochleistungsprüheräte**Art.-Nr.: 000135.0000****Pumpengestänge, komplett**passend für alle
Hochleistungsprüheräte**Art.-Nr.: 728057.0000****Spezial-Flachstrahldüse**Typ ES 9002 (90°)
passend für alle
Hochleistungsprüheräte**Art.-Nr.: 000111.0000****Hohlkegeldüsen-Set,
2x 1,0mm & 1x 2,0mm**passend für alle GLORIA Hochleistungs- und
Kolbenrückensprüheräte**Art.-Nr.: 706810.0000****Sprühschirm Typ 260**Ideal für randgenaues Sprühen
mit eingebauter Flachstrahldüse, Düse
Typ 8002 E, BBA-zugelassen**Art.-Nr.: 000260.0000****Sprühgeräte-Reiniger 250 ml**Ökologisches Reinigungsmittel für
Garten-Sprühgeräte;
100% pflanzlich, Anwender- und
umweltfreundlich**Art.-Nr.: 001100.0000**