

<b>1/2</b>	Hochleistungssprühgerät, <b>ölfest</b>
2007	High Pressure Spray Unit, <b>oil resistant</b>
Rev352011	Pulvérisateur à grand rendement, <b>résistant à l'huile</b>

# 405 TK Profiline

Art.Nr. 000407.2400

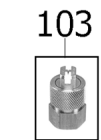
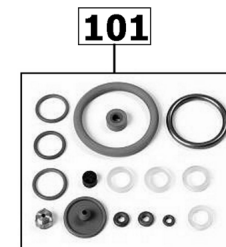
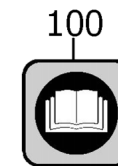
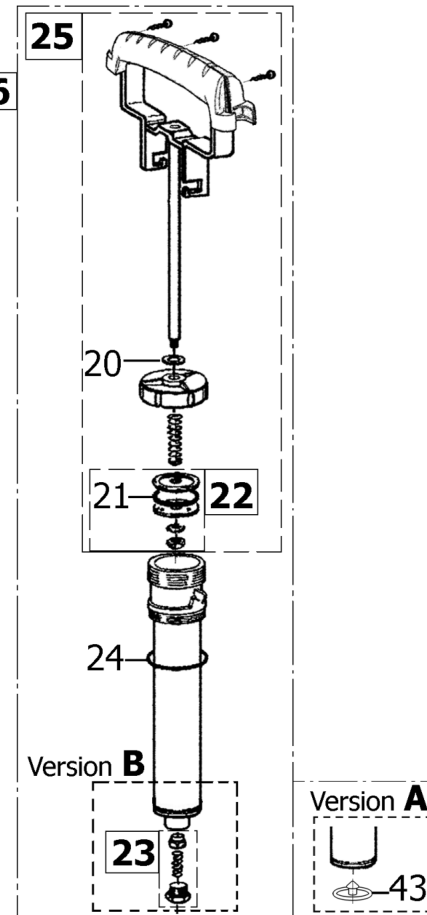
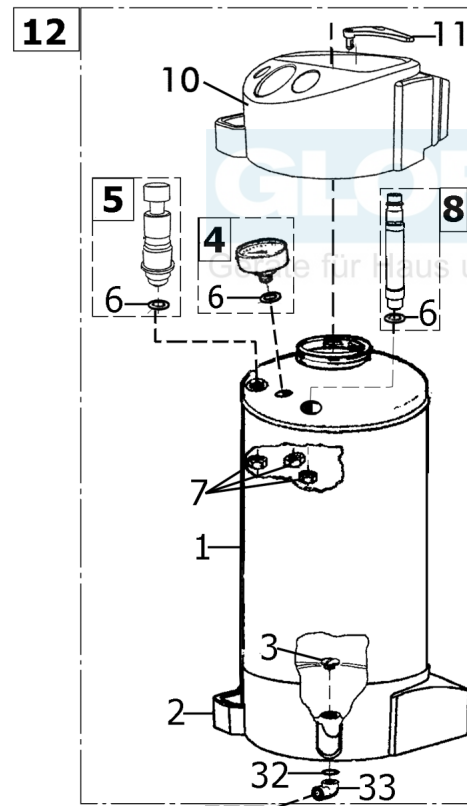
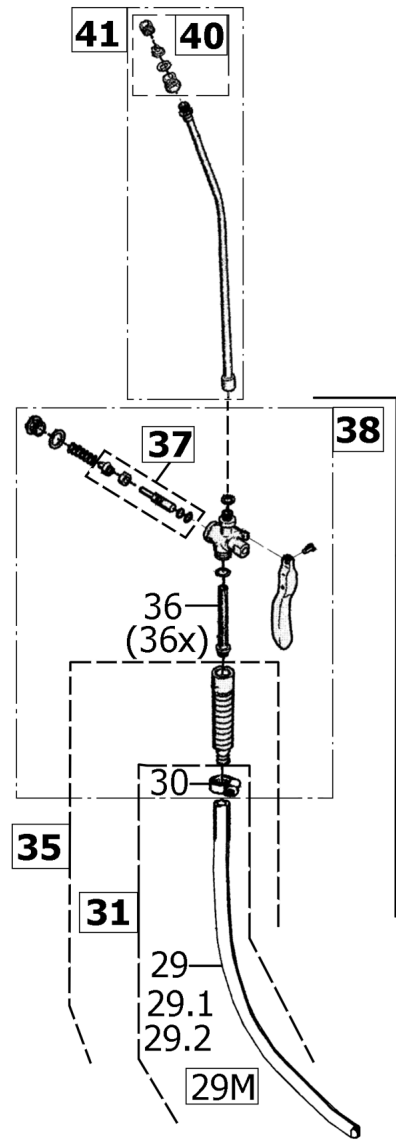


Bild Nr. REF.N° POS.N°	BEST.-NR. PART-NO. NO d. PIECE	BEZEICHNUNG	DESCRIPTION	Désignation	Anzahl Qty. Qte.
<b>2/2</b>	Hochleistungsprüherät, <b>ölfest</b>		<b>405 TK Profiline</b>		
2007	High Pressure Spray Unit, oil resistant		Art.Nr. 000407.2400		
Rev352011	Pulvérisateur à grand rendement, <b>résistant à l'huile</b>		<b>GLORIA®</b>		Geräte für Haus und Garten
2	540454.0000	Fussring 5 L	Bottom ring 5L	Socle 5 L	1
3	540458.0000	Anschlusschraube	Connecting screw	Vis de raccordement	1
<b>4</b>	704210.0000	Manometer kpl. mit Pos.6	Pressure gauge cpl. incl. Pos.6	Manomètre cpl. Avec pos.6	1
<b>5</b>	727767.0000	Sicherheitsventil komplett	Safety valve cpl.	Valve de sécurité cpl.	1
6	618170.0000	Dichtung 15 x 10 x 3	Seal 15x10x3	Joint 15x10x3	4
7	604500.0000	Sechskantmutter	Hex.hd. Nut	Ecrou	2
<b>8</b>	728081.0000	Kompressoranschluss kpl. ölfest	Compressor connection assy. oil resistant	Raccord de compresseur, résistant à l'huile	1
10	540453.0010	Einfülltrichter 5L, RAL9005	Filling funnel 5L,RAL9005	Entonnour de replissage 5L RAL9005	1
11	540457.0000	Deckel, E-Fach RAL9005	Cover RAL9005	Bouchon RAL9005	1
<b>12</b>	728131.0000	Behälter 5L kpl.,vormontiert & bedruckt	Tank 5L assy., incl. Label	Réservoir 5L cpl avec autocollant	1
20	611170.0000	Dichtung	Seal	Joint	1
21	509780.0000	O-Ring 28,15 x 3,5 VITON	O-Ring 28,15 x 3,5 VITON	O-Ring 28,15 x 3,5 VITON	1
<b>22</b>	727330.0000	Kolbenteller komplett	Piston plate cpl.	Pièce du piston cpl.	1
<b>23</b>	728413.0000	Rückschlagventil kpl. ölfest	Non-return valve, oil resistant	Clapet de retvue, résistant à l'huile	1
<b>24</b>	503460.0000	O-Ring 38x5 (Viton)	O-Ring 38x5 Viton	JOINT TORIQUE 38x5 Viton	1
<b>25</b>	727971.0000	<b>SB</b> Pumpengestänge komplett	<b>SB</b> Pump rod cpl.	<b>SB</b> Tige de pompe cpl.	1
<b>26</b>	728126.0000	Hochleistungspumpe kpl. öf m. RSV	HIGH PERFORMANCE PUMP CPL.W.RSV	Pompe très performant cpl.+RSV	1
27	603060.0000	Trageriemenknopf	Button of carrying strap	Bouton pour bretelle	4
<b>28</b>	728012.0000	Trageriemen komplett 5L	Carrying strap set 5L	Jeu de bretelle	1
29	503690.0000	Spritzschlauch 1,40m	Hose 1,40m	Tuyau marchandise au mètre 1,40m	1
29.1	525250.0000	Spritzschlauch 2,00m (optinal)	Hose 2,00m (optinal)	Tuyau marchandise au mètre 2,00m (optinal)	1
29.2	533360.0000	Spritzschlauch 3,00m (optinal)	Hose 3,00m (optinal)	Tuyau marchandise au mètre 3,00m (optinal)	1
29M	035002.0000	Schlauch NW10x3 öf-Meterware	Hose NWNW10x3 öf (sold by meter)	TUYAU NWNW10x3 öf-marchandise au mètre	1
30	726185.0000	Schlauchschellen	Hose clamp	Collier serrage	2
<b>31</b>	706950.0000	<b>SB</b> Spritzschlauch (1,40m) ölfest	<b>SB</b> Hose (1,40) m oil resistant	<b>SB</b> Tuyau (1,40m) résistant à l'huile	1
32	130300.0000	O-Ring 14x2 VITON	O-Ring 14x2 VITON	O-Ring 14x2 VITON	1
33	538682.0000	Anschlusswinkel	Connecting angle	Corrière de raccordement	1
<b>34</b>	726187.0000	Schlauchverschraubung inkl. Nr.6	Hose coupling incl. Pos.6	Raccord tuyau avec pos.6	2
<b>35</b>	728015.0000	Handgriff m. Schlauch, ölfest	Grip with hose cpl., oil resistant	Poignée avec tuyau cpl.,résistant à l'huile	1
36	613320.0000	Filtersieb	Filter sieve	Crible de filtage	1
36x	724460.0000	Filtersieb Maschenweite 0,425 mm (optional)	Filter sieve 0,425 mm (optional)	Crible de filtage 0,425mm (optional)	1
<b>37</b>	711790.0000	Ventilbolzen kpl.	Valve bolt cpl.	Valve boulon cpl.	1
<b>38</b>	728077.0000	Schnellschlußventil kpl.	Trigger control valve cpl.	Robinet gachette cpl.	1
<b>39</b>	726165.0000	Spritzleitung kpl. ohne Spritzrohr. ölfest	SPRAYING CONDUIT CPL.without lance	CONDUITE DE PULVÉRISATION sans lance	1
<b>40</b>	716440.0000	Spezial-Flachstrahldüse (E 04 F80 )	Special flat jet nozzle (E 04 F80 )	Gicleur spécial à jet plat (E 04 F80 )	1
<b>41</b>	718190.0000	Spritzrohr, geborgen, kpl.mit Düse	Lance cpl. incl. nozzle	Lance cpl. avec gicleur	1
42	727993.0000	Sieb RAL9005	Sieve RAL9005	Crible RAL9005	1
43	540240.0000	Ventilmembrane, ölfest	Valve membrane, oil resistant	Mebrane valvule, résistant à l'huile	1
100	976543.0000	Gebrauchsanweisung	Instruction for use	Mode de emploi	1
<b>101</b>	728059.0000	<b>SB</b> Dichtungssatz, ölfest	<b>SB</b> GASKET SET, oil resistant	<b>SB</b> JEU DE JOINT, résistant à l'huile	1
102	000263.0000	Spezial-Aktivkohle 200g (optional)	Special active cabon 200g (optional)	Special active cabon 200g (optional)	1
<b>103</b>	000111.0000	<b>SB</b> Spezial-Flachstrahldüse	<b>SB</b> Special flat jet nozzle	<b>SB</b> Buse spéciale à jeu plat	1